

Instrucciones para el montaje y recomendaciones para el mantenimiento

**CGW LUX 60 3G AI AL TR CI - CGW LUX 60 4G AI AL CI
CGW LUX 60 4G AI AL TR CI - CGW LUX 70 5G AI AL TR CI
CGW LUX 70 5G AI AL CI - CGW LUX 90 5G AI AL DR CI**

Manual de Instrucciones

**CGW LUX 60 3G AI AL TR CI - CGW LUX 60 4G AI AL CI
CGW LUX 60 4G AI AL TR CI - CGW LUX 70 5G AI AL TR CI
CGW LUX 70 5G AI AL CI - CGW LUX 90 5G AI AL DR CI**

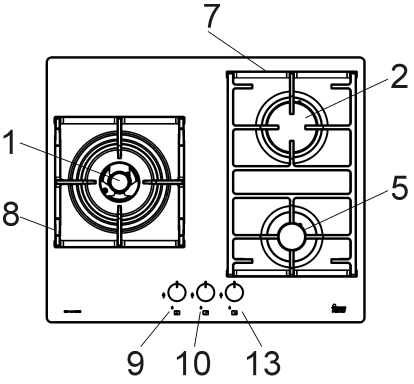
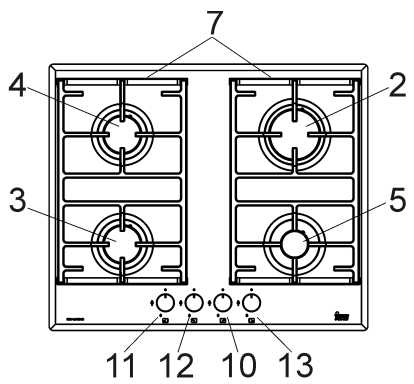
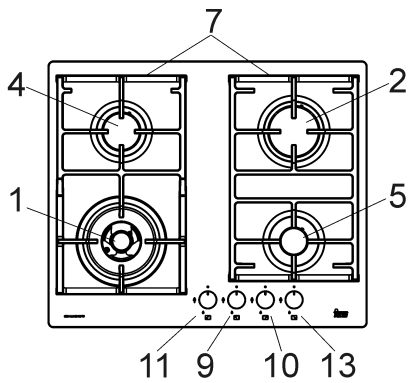
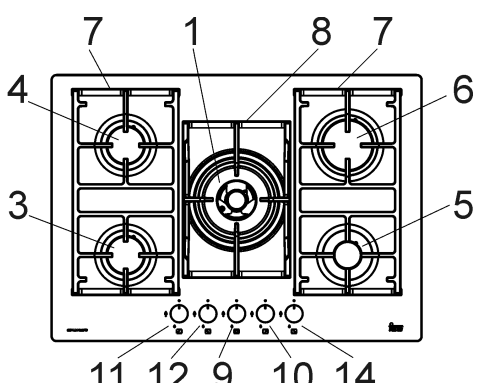
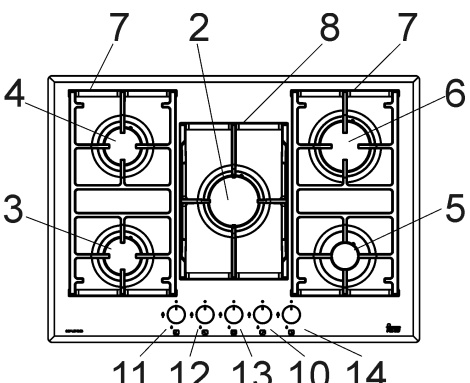
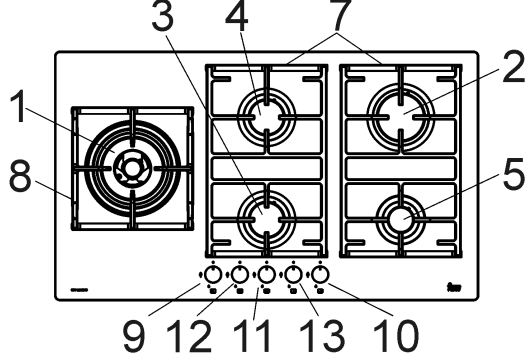




COD. 04067E1 (04067ES) - 05.07.2012

ES

DESCRIPCIÓN PLACAS DE COCCIÓN

<p>TIPOS: CGW LUX 60 3G AI AL TR CI</p>	<p>TIPOS: CGW LUX 60 4G AI AL CI</p>
 <p>Versión UR 4 kW</p>	
<p>TIPOS: CGW LUX 60 4G AI AL TR CI</p>	<p>TIPOS: CGW LUX 70 5G AI AL TR CI</p>
 <p>Versión UR 4 kW</p>	 <p>Versión UR 4 kW</p>
<p>TIPOS: CGW LUX 70 5G AI AL CI</p>	<p>TIPOS: CGW LUX 90 5G AI AL DR CI</p>
	 <p>Versión UR 5 kW</p>

DESCRIPCIÓN PLACAS DE COCCIÓN

1 Quemador ultrarrápido	de 4000 ÷ 5000 W
2 Quemador rápido	de 2800 W
3 Quemador semirrápido reducido	de 1400 W
4 Quemador semirrápido	de 1750 W
5 Quemador auxiliar	de 1000 W
6 Quemador rápido	de 2700 ÷ 2800 W
7 Rejilla 2F	
8 Rejilla quemador ultrarrápido	
9 Botón giratorio mando quemador n.º 1	
10 Botón giratorio mando quemador n.º 5	
11 Botón giratorio mando quemador n.º 4	
12 Botón giratorio mando quemador n.º 3	
13 Botón giratorio mando quemador n.º 2	
14 Botón giratorio mando quemador n.º 6	

Atención: este aparato ha sido concebido para el uso doméstico, en ambientes domésticos y por parte de sujetos privados.

Esta encimera se ha proyectado para ser utilizada sólo como aparato de cocción: cualquier otro uso (como calentar ambientes) tiene que considerarse impropio y peligroso.

USO

1) QUEMADORES

En la superficie de la placa de cocción hay serigrafiado un esquema sobre cada botón giratorio donde se indica el quemador al que se refiere. Después de abrir la llave de la red del gas o de la bombona del gas, encienda los quemadores como se describe a continuación:

- encendido eléctrico automático

Presione y haga girar en sentido contrario al de las agujas del reloj el botón giratorio correspondiente al quemador que desea utilizar hasta alcanzar la posición de Máximo (llama grande fig. 1). A continuación, presione el mando hasta el fondo.

- Encendido quemadores dotados de termopar de seguridad

En los quemadores dotados de termopar de seguridad, gire el botón giratorio correspondiente al quemador que desea utilizar en sentido contrario al de las agujas del reloj hasta la posición de Máximo (llama grande fig. 1) y presiónelo al advertir un tope. Una vez encendido el quemador, mantenga presionado el botón giratorio durante unos 10 segundos.

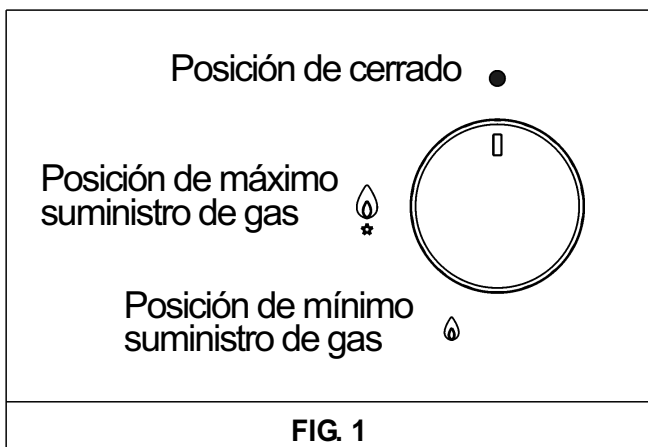
En los modelos provistos de plancha, el dispositivo no debe ser accionado durante más de 15 segundos; si al cabo de 15 segundos el quemador no se ha encendido, interrumpa el accionamiento del dispositivo y espere por lo menos 1 minuto antes de encenderlo de nuevo.

En todos los modelos, en caso de que la llama se apague involuntariamente, cierre el botón giratorio del quemador y espere por lo menos 1 minuto antes de intentar encenderlo de nuevo.

Cómo utilizar los quemadores

Para obtener el máximo rendimiento con el mínimo consumo de gas, es útil recordar lo siguiente:

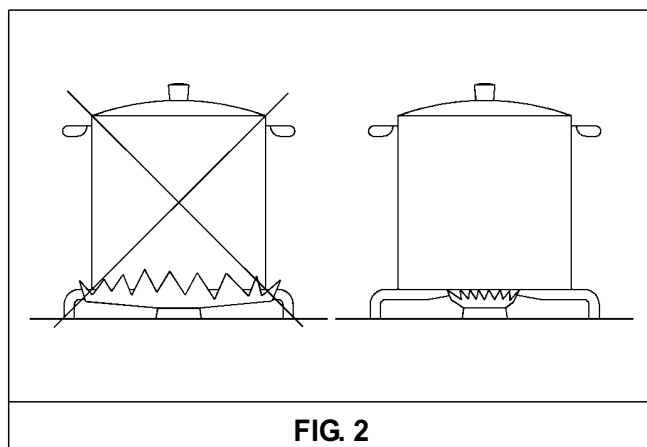
- utilice ollas adecuadas para cada quemador (ver la tabla siguiente y la fig. 2).
- Ponga el botón giratorio en la posición de Mínimo una vez alcanzado el punto de ebullición (llama pequeña fig. 1).
- Utilice siempre ollas con tapa.
- Utilice solamente recipientes de fondo plano.



Quemadores	Potencias W	Ø Ollas cm
Ultrarrápido	4000 ÷ 5000	24 ÷ 26
Rápido	2700 ÷ 2800	20 ÷ 22
Semirrápido	1750	16 ÷ 18
Semirrápido reducido	1400	16 ÷ 18
Auxiliary	1000	10 ÷ 14

ADVERTENCIAS:

- **el encendido de los quemadores con termopares de seguridad solo puede efectuarse cuando el mando se encuentra en la posición de Máximo (llama grande fig. 1).**
- **En caso de faltar la corriente eléctrica, es posible encender los quemadores utilizando fósforos.**
- **No deje sin vigilancia el aparato durante el uso de los quemadores y asegúrese de que no haya niños a su alrededor. En particular, compruebe que las asas de las ollas estén colocadas correctamente y vigile la cocción de los alimentos que utilizan aceites y grasas, dado que se trata de sustancias fácilmente inflamables.**
- **No utilice espráis cerca del aparato mientras está funcionando.**
- **Si la placa de cocción está provista de tapa, antes de abrirla elimine todos los posibles restos de alimentos derramados sobre su superficie. Si el aparato dispone de una tapa de cristal, existe el riesgo de que explote al calentarse. Apague todos los quemadores y déjelos enfriar antes de cerrar la tapa.**
- **El uso de este aparato no está permitido a las personas con capacidades físicas y mentales reducidas (incluidos los niños) o desprovistas de experiencia en el uso de equipos eléctricos, no siendo que actúen bajo la supervisión de una persona adulta responsable de su seguridad. Los niños deben ser controlados para asegurarse de que no jueguen con el aparato.**
- **No coloque las ollas de modo que sobresalgan de los bordes de la placa de cocción.**



USO

ADVERTENCIAS Y CONSEJOS PARA EL USUARIO:

- **el uso de un aparato de cocción a gas produce calor y humedad en el local donde ha sido instalado. En consecuencia, es necesario garantizar una buena ventilación del local manteniendo libres de obstáculos las ranuras de ventilación natural (fig. 3) y activando un dispositivo mecánico de ventilación (campana de aspiración o electroventilador fig. 4 y fig. 5).**
- **El uso intensivo y prolongado del aparato puede requerir una ventilación suplementaria, como la abertura de una ventana, o una ventilación más eficaz aumentando la potencia de la aspiración mecánica existente.**
- **Si el aparato se usa de manera intensiva y prolongada, puede ser necesaria una aireación suplementaria; en dicho caso, se puede abrir una ventana o mejorar la aireación aumentando la potencia de la aspiración mecánica en caso de haberla.**
- **No intente modificar las características técnicas del producto, puesto que podría resultar peligroso.**
- **Si se decide dejar de utilizar este aparato (o sustituir un modelo viejo) antes de llevarlo a desguazar se recomienda inutilizarlo siguiendo la normativa vigente en materia de tutela de la salud y de la contaminación medioambiental prevista en estos casos, anulando las partes que pueden suponer un peligro, especialmente para los niños, que podrían utilizar el aparato fuera de uso para jugar.**
- **No toque el aparato con las manos o los pies mojados o húmedos.**
- **No utilice el aparato descalzo.**
- **El fabricante no puede considerarse responsable por eventuales daños que deriven de usos impropios, erróneos e irracionales.**
- **Durante e inmediatamente después del funcionamiento, algunas partes de la placa de cocción alcanzan temperaturas muy elevadas: evite tocarlas.**
- **Tras la utilización de la encimera, asegúrese de que el mando rotativo se encuentra en posición de cierre y cierre la llave principal del conducto de distribución del gas o la llave de la bombona.**
- **En caso de anomalías de funcionamiento de las llaves de gas póngase en contacto con el servicio de asistencia.**

Atención: durante el funcionamiento la zona de trabajo se calienta mucho en las zonas de cocción: ¡mantenga alejados a los niños!

(*) ENTRADA DE AIRE: VER CAPÍTULO INSTALACIÓN (PÁRRAFOS 5 Y 6)

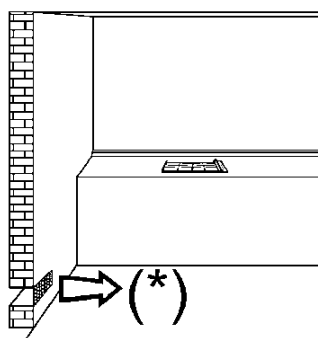


FIG. 3

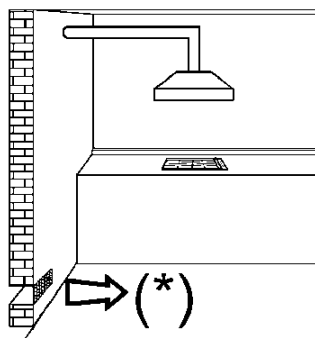


FIG. 4

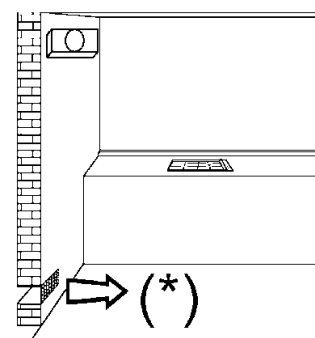


FIG. 5

LIMPIEZA

ATENCIÓN:

antes de efectuar cualquier operación de limpieza, desconecte el aparato de la red de alimentación eléctrica y del gas.

2) ENCIMERA DE TRABAJO

Para mantener brillante la superficie de cristal, es fundamental lavarla después de cada uso utilizando agua jabonosa tibia, aclararla y secarla. Las rejillas esmaltadas, las tapas esmaltadas "C" y las cabezas de los quemadores "M" (ver fig. 6) deben lavarse del mismo modo.

La limpieza debe efectuarse con la placa y sus componentes en frío, sin utilizar esponjas metálicas, productos abrasivos en polvo ni espráis corrosivos.

No permita que sus superficies permanezcan en contacto con productos como vinagre, café, leche, agua salina o zumo de limón o de tomate.

ADVERTENCIAS:

al volver a montar los componentes de la placa, es necesario seguir los siguientes consejos:

- **compruebe que las fisuras de las cabezas de los quemadores "M" (fig. 6) no estén obstruidas por cuerpos extraños.**
- **Asegúrese de que la tapa esmaltada "C" (fig. 6) esté colocada correctamente en la cabeza del quemador. Esto se verifica cuando la tapa colocada sobre la cabeza resulta perfectamente estable.**
- **Si la maniobra de abertura y cierre de alguna llave resulta dificultosa, no la fuerce: solicite con urgencia el servicio de asistencia técnica.**
- **No utilice chorros de vapor para limpiar el aparato.**

Nota: su uso continuo podría provocar que la zona de los quemadores adquiera un color distinto del original, debido a la temperatura elevada.

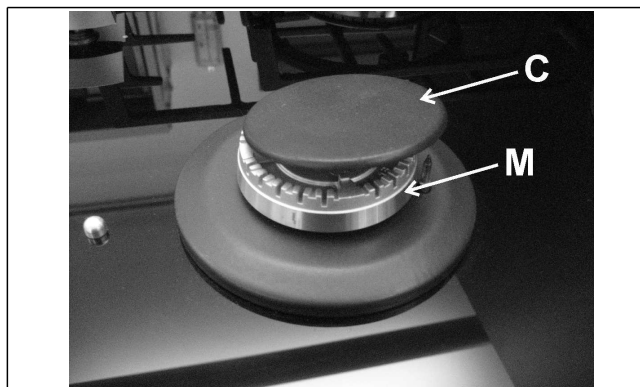


FIG. 6

INSTALACIÓN

INFORMACIÓN TÉCNICA PARA EL PERSONAL ENCARGADO DE LA INSTALACIÓN

La instalación, todas las regulaciones, las transformaciones y las operaciones de mantenimiento listadas en esta parte deben ser efectuadas exclusivamente por personal cualificado.

El equipo tiene que instalarse correctamente, con arreglo a las normas en vigor y según las instrucciones del fabricante.

El fabricante no podrá ser considerado responsable de los posibles daños causados a personas, animales o cosas por una instalación errónea del equipo.

Durante la vida de la instalación, los dispositivos de seguridad o de regulación automática de los aparatos solo podrán ser modificados por el fabricante o por un proveedor debidamente autorizado.

3) INCORPORACIÓN DE LA PLACA DE COCCIÓN

Después de quitar el embalaje externo y todos los embalajes internos de las distintas partes móviles, asegúrese de que la placa se encuentre en perfecto estado. En caso de duda, no utilice el aparato y diríjase a personal cualificado.

ATENCIÓN: no apoyar directamente el vidrio sobre el mueble, lo que tiene que apoyarse sobre el mueble es el fondo de la placa de cocción.

Los elementos del embalaje (cartón, bolsitas, poliestireno expandido, clavos...) no deben ser abandonados al alcance de los niños dado que constituyen fuentes potenciales de peligro.

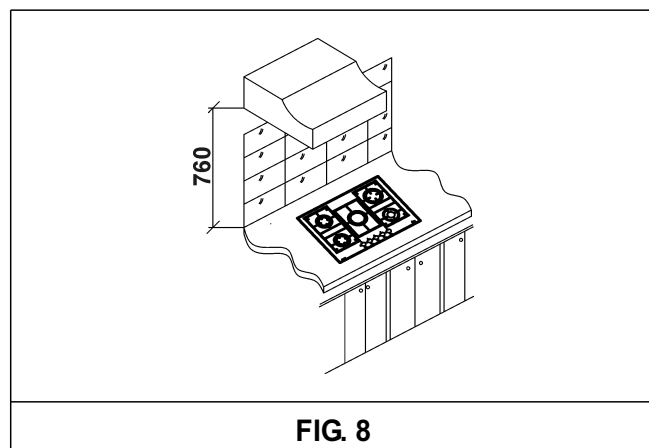
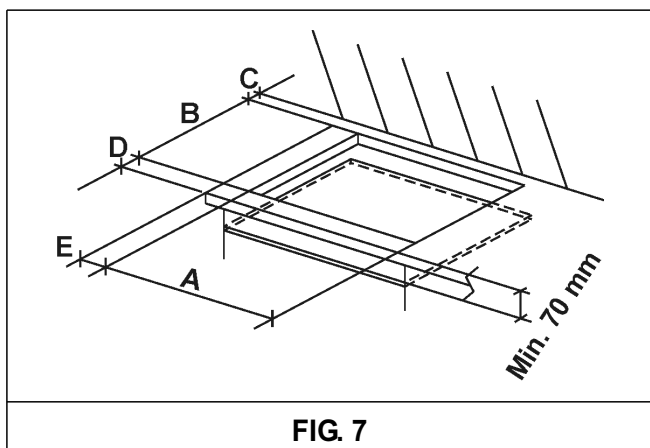
Para encastrar la placa, es necesario efectuar un corte en la encimera del mueble modular de las medidas indicadas en la fig. 7 y asegurarse de respetar las medidas críticas del espacio en el que debe instalarse el aparato (ver fig. 7 y 8).

El aparato ha sido clasificado como producto de clase 3, por lo que está sujeto a todas las prescripciones previstas por las normas destinadas a estos aparatos.

IMPORTANTE: para una perfecta instalación, ajuste o transformación de la placa de cocción para ser utilizada con otros gases, es necesario recurrir a un **INSTALADOR CUALIFICADO**: el incumplimiento de esta norma provoca la decadencia de la garantía.

MEDIDAS QUE ES PRECISO RESPETAR (en mm desde el corte)

	A	B	C	D	E
3F - 4F (60)	553	473	63.5	63.5	63.5 min.
5F (70)	553	473	63.5	63.5	173.5 min.
5F (90)	833	475	62.5	62.5	73.5 min.



ES

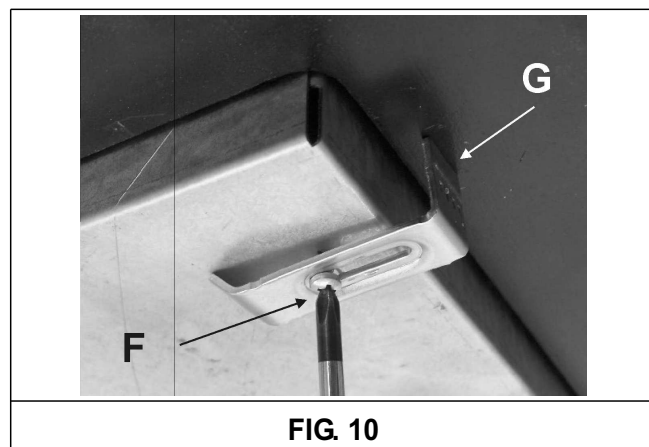
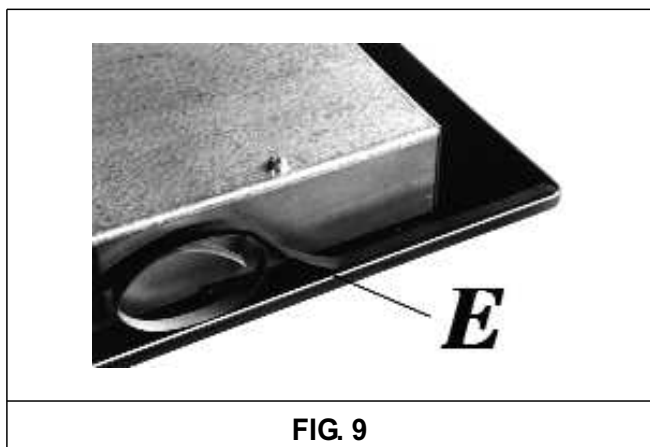
INSTALACIÓN

4) FIJACIÓN DE LA PLACA DE COCCIÓN

La placa está dotada de una junta especial que impide cualquier tipo de infiltración de líquidos en el mueble. Para aplicar correctamente esta junta, es necesario atenerse escrupulosamente a las siguientes instrucciones:

- quite todas las partes móviles de la placa de cocción.
- Corte la junta en 4 partes de la longitud necesaria para colocarla en los 4 bordes del cristal.
- Vuelque la placa de cocción y coloque correctamente el lado adhesivo de la junta "E" (fig. 9) debajo del borde de la misma de manera que el lado externo de la junta coincida perfectamente con el borde perimétrico externo del cristal. Los extremos de las tiras deben encajar sin solaparse.

- Pegue la junta al cristal de modo uniforme y seguro presionándola con los dedos.
- Coloque la placa de cocción en el orificio efectuado en el mueble y bloquéelo con los tornillos "F" de los ganchos de fijación "G" (ver fig. 10).
- Para evitar el contacto involuntario con la superficie de la caja de la placa sobrecalentada durante su funcionamiento, es necesario aplicar una separación de madera bloqueada con tornillos a una distancia mínima de 70 mm desde la encimera (fig. 7).



ES

INSTALACIÓN

REGLAS IMPORTANTES PARA LA INSTALACIÓN

El instalador debe tener en cuenta que las posibles paredes laterales no deben superar en altura la placa de cocción. Además, la pared trasera y las superficies adyacentes y circunstantes a la placa de cocción deben resistir a una sobretemperatura de 65 K.

El adhesivo que une el laminado plástico al mueble debe resistir a temperaturas no inferiores a 150 °C para evitar que se desprenda el revestimiento.

La instalación del aparato debe cumplir las disposiciones de las normas vigentes.

Este aparato no está conectado a un dispositivo de evacuación de los productos de la combustión. En consecuencia, debe conectarse respetando las reglas de instalación que se han mencionado anteriormente. Es necesario prestar una atención particular a las disposiciones aplicables en materia de ventilación y aireación que se citan a continuación.

5) VENTILACIÓN LOCALES

Para garantizar el correcto funcionamiento del aparato, es indispensable que el local en el que se instala esté ventilado permanentemente. La cantidad de aire necesaria es la que requiere la combustión normal del gas y la ventilación del local, cuyo volumen no podrá ser inferior a 20 m³. El flujo natural del aire debe tener lugar por vía directa a través de aberturas permanentes, efectuadas en las paredes del local que se desea ventilar. Dichas aberturas deben dar al exterior y tener una sección mínima de 100 cm² (ver fig. 3). Deben realizarse de modo que no puedan quedar obstruidas.

También está permitida la ventilación indirecta mediante extracción del aire de los locales contiguos al que se debe ventilar, siempre que se respeten escrupulosamente las disposiciones de las normas vigentes.

ATENCIÓN: *si los quemadores de la placa de cocción están desprovistos del termopar de seguridad, la abertura de ventilación debe tener una sección mínima de 200 cm².*

6) UBICACIÓN Y AIREACIÓN

Los aparatos de cocción a gas deben descargar siempre los productos de la combustión por medio de campanas conectadas a chimeneas, a tubos de humos o directamente al exterior (ver fig. 4). En caso de que no sea posible aplicar la chimenea y siempre que se respeten totalmente las disposiciones relativas a la ventilación mencionadas en las normas vigentes, está permitido utilizar un ventilador instalado sobre una ventana o sobre una pared que dé al exterior, el cual deberá encenderse al mismo tiempo que el aparato (ver fig. 5).

7) ACOMETIDA DEL GAS

Antes de conectar el aparato, asegúrese de que los datos de la etiqueta de identificación situada en la parte inferior del cajón sean compatibles con los de la red de distribución del gas.

La etiqueta impresa en este manual y la que se encuentra en la parte inferior del cajón indican las condiciones de regulación del aparato: tipo de gas y presión de funcionamiento.

Cuando el gas se distribuye mediante canalización, es necesario conectar el aparato a la instalación de conducción del gas:

- con tubo metálico rígido de acero en conformidad con las normas vigentes, cuyas uniones deben estar realizadas con racores roscados según la norma EN 10226.
- Con tubo de cobre en conformidad con las normas vigentes, cuyas uniones deben estar realizadas con racores de sello mecánico según las normas vigentes.
- Con tubo flexible de acero inoxidable de pared continua, en conformidad con las normas vigentes, con una extensión máxima de 2 metros y junta de sellado según las normas vigentes. Este tubo debe instalarse de manera que no pueda entrar en contacto con las partes móviles del módulo de encastre (por ejemplo cajones) ni atravesar compartimentos en los que se acumulen objetos.

Cuando el suministro del gas procede directamente de una bombona, el aparato, alimentado con un regulador de presión en conformidad con las normas vigentes, debe ser conectado:

- con tubo de cobre en conformidad con las normas vigentes, cuyas uniones deben estar realizadas con racores de sello mecánico según las normas vigentes.
- Con tubos flexibles de acero inoxidable de pared continua, según las normas vigentes, con una extensión máxima de 2 metros y juntas de sellado según las normas vigentes. Este tubo debe instalarse de manera que no pueda entrar en contacto con las partes móviles del módulo de encastre (por ejemplo cajones) ni atravesar compartimentos en los que se acumulen objetos. Para facilitar la conexión del regulador de presión montado en la bombona con el portagoma, es aconsejable utilizar un adaptador especial en el tubo flexible. Este tipo de adaptador es fácil de encontrar en el mercado.

Una vez efectuada la conexión, asegúrese de su perfecta estanquidad utilizando una solución jabonosa, sin aplicar ninguna llama.

ADVERTENCIAS:

se recuerda que el racor de entrada del gas del aparato es roscado 1/2" gas cónico macho según las normas EN 10226.

El aparato cumple las disposiciones de las Directivas Europeas:

CEE 2009/142 + 93/68 relativas a la seguridad del gas.

INSTALACIÓN

8) ACOMETIDA ELÉCTRICA

IMPORTANTE: la instalación tiene que efectuarse según las instrucciones del fabricante. Una instalación errónea puede provocar daños en las personas, animales o cosas, frente a los que el fabricante no puede considerarse responsable.

La conexión eléctrica debe efectuarse en conformidad con las normas y las disposiciones legales vigentes.


- la tensión se corresponda con el valor indicado en la placa de características y que la sección de los cables de la instalación eléctrica pueda soportar la carga, indicada también en la placa de características.
- Antes de efectuar la acometida, compruebe que la toma o la instalación esté provista de una conexión a tierra eficaz según las normas y las disposiciones legales vigentes actualmente. Se declara toda responsabilidad por la inobservancia de estas disposiciones.

Cuando la conexión a la red de alimentación se ha efectuado mediante toma de corriente:

- si el cable de alimentación "C" está desprovisto de enchufe (ver fig. 11), aplique un enchufe normalizado adecuado para la carga indicada en la etiqueta de identificación. Conecte los cables según el esquema de la fig. 11 prestando atención para respetar las siguientes correspondencias:

letra L (fase) = cable de color marrón;

letra N (neutro) = cable de color azul;

símbolo tierra  = cable de color verde-amarillo.

- El cable de alimentación debe colocarse de manera que no alcance en ningún punto una sobretensión de 75 K.
- No utilice reducciones, adaptaciones o derivadores para efectuar la conexión puesto que podrían provocar falsos contactos y peligrosos sobrecalentamientos.
- La toma debe quedar accesible después de efectuar el encastre.

Cuando la conexión se ha efectuado directamente a la red eléctrica:

- interponga un interruptor omnipolar entre el aparato y la red dimensionado para la carga del aparato, según las normas de instalación vigentes.

- Recuerde que el cable de tierra no debe ser interrumpido por el interruptor.
- Para lograr una mayor seguridad, es posible proteger también la conexión eléctrica con un interruptor diferencial de alta sensibilidad.

Se recomienda vivamente fijar el cable de tierra de color verde-amarillo a una instalación de tierra eficiente.

Antes de efectuar una intervención cualquier sobre la parte eléctrica del aparato, es necesario desconectar absolutamente la conexión a la red.

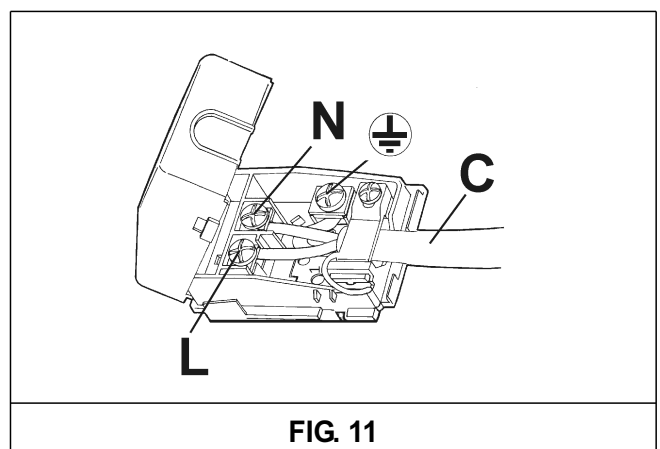
Si la instalación necesitara modificaciones a la instalación eléctrica doméstica o si se presentara una incompatibilidad entre el enchufe y la clavija del aparato, será necesario que se ocupe de la sustitución personal cualificado profesionalmente. El profesional tendrá que comprobar, especialmente, que la sección de los cables del enchufe sea adecuada a la potencia absorbida por el aparato.

ADVERTENCIAS:

todos nuestros aparatos han sido proyectados y fabricados según las normas europeas EN 60 335-1, EN 60 335-2-6 y EN 60 335-2-102 y sus relativas enmiendas.

El aparato cumple las disposiciones de las Directivas Europeas:

- CEE 2004/108/CE relativa a la compatibilidad electromagnética.
- CEE 2006/95 relativa a la seguridad eléctrica.



REGULACIONES

Antes de efectuar cualquier regulación, interrumpa la alimentación eléctrica del aparato.

Al terminar las regulaciones o prerregulaciones, los posibles sellados deberán ser restablecidos por el técnico.

La regulación del aire primario no es necesaria en nuestros quemadores.

9) LLAVES DE PASO

Regulación del "Mínimo":

- encienda el quemador y ponga el botón giratorio en la posición de "Mínimo" (llama pequeña fig. 1).
- Quite el mando giratorio "M" (fig. 12 - 12/A) de la llave, fijado simplemente a presión en la varilla.
- El by-pass para el ajuste del caudal mínimo puede ser: lado de la llave (Fig. 12) o en el interior de la barra. En cualquier caso, el ajuste se accede mediante la inserción de un destornillador pequeño "D" al lado de la llave (Fig. 12), o en el agujero "C" dentro de la llave del gas (Fig. 12/A).

- Gire a la derecha oa la izquierda de bypass correctamente el ajuste de la llama a la posición de alcance limitado.

Se recomienda no exagerar la "mínima": una pequeña llama debe ser continua y estable.

Volver a montar los componentes correctamente.

Se sobreentiende que esta regulación solo debe efectuarse en los quemadores que funcionan con G20, mientras que en los quemadores que funcionan con G30 o G31 el tornillo deberá bloquearse hasta el fondo (en el sentido de las agujas del reloj).

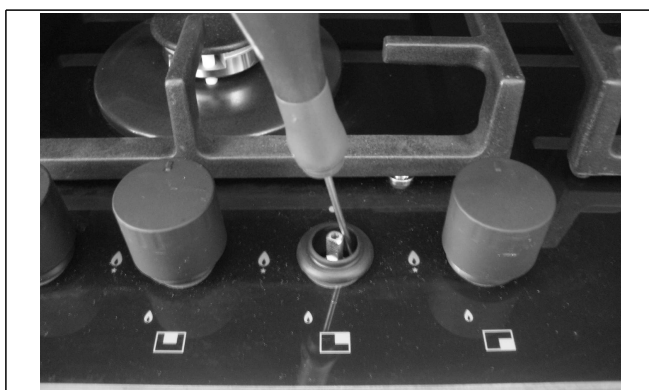


FIG. 12

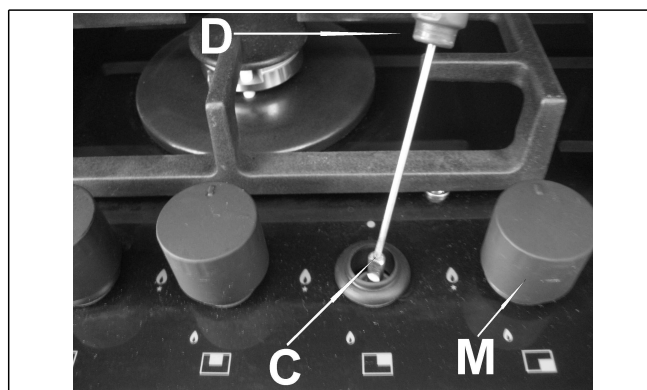


FIG. 12/A

TRANSFORMACIONES

10) CAMBIO DE LAS BOQUILLAS

Los quemadores pueden adaptarse a distintos tipos de gas montando las boquillas correspondientes para cada uno de ellos. Para efectuar esta operación es necesario quitar las cabezas de los quemadores, desenroscar la boquilla "A" (ver fig. 13) con una llave recta "B" y cambiarla por una boquilla adecuada para el gas que se desea utilizar. Es aconsejable bloquear firmemente la boquilla.

Después de realizar los cambios mencionados, el técnico deberá regular los quemadores como se describe en el párrafo 9, sellar los posibles

órganos de regulación o prerregulación y sustituir la etiqueta de identificación por la etiqueta correspondiente a la nueva regulación del gas efectuada en el aparato. Esta etiqueta está incluida en la bolsa de las boquillas de repuesto.

Para facilitar la labor del instalador, a continuación se ofrece una tabla con los caudales, los caudales térmicos de los quemadores, el diámetro de las boquillas y la presión de ejercicio para los distintos tipos de gas.

DISPOSICIÓN DE LOS QUEMADORES

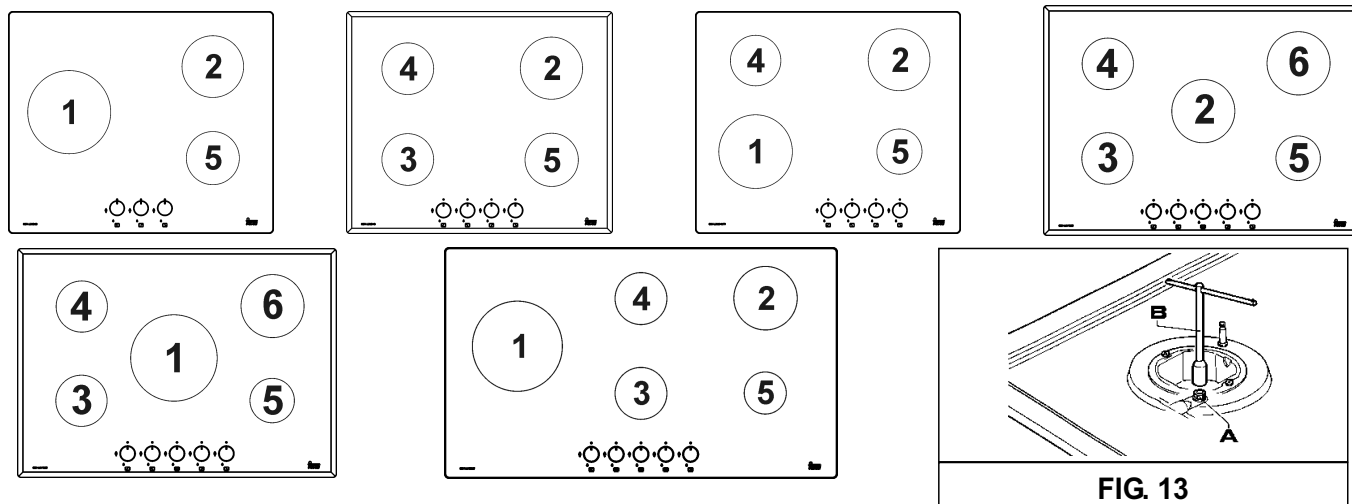


FIG. 13

TABLA

QUEMADORES		GAS	PRESIÓN DE EJERCICIO mbar	CAPACIDAD TÉRMICO		DIÁMETRO BOQUILLA 1/100 mm	CAUDAL TÉRMICO (W)	
Nº	DENOMINACIÓN			g/h	l/h		Min.	Max.
1	ULTRA RÁPIDO (Version 5 kW)	G30 - BUTANO	28 - 30	345	476	2 x 72 B + 46 B 2 x 72 B + 46 B 2 x 115 A + 71 A	1800	4750
		G31 - PROPANO	37	339			1800	4750
		G20 - NATURAL	20				1800	5000
1	ULTRA RÁPIDO (Version 4 kW)	G30 - BUTANO	28 - 30	291	381	100 B 100 B 145 A	1800	4000
		G31 - PROPANO	37	286			1800	4000
		G20 - NATURAL	20				1800	4000
2	RÁPIDO	G30 - BUTANO	28 - 30	204	267	83 83 117 Y	800	2800
		G31 - PROPANO	37	200			800	2800
		G20 - NATURAL	20				800	2800
3	SEMIRRÁPIDO REDUCED	G30 - BUTANO	28 - 30	102	133	58 58 85 Y	550	1400
		G31 - PROPANO	37	100			550	1400
		G20 - NATURAL	20				550	1400
4	SEMIRRÁPIDO	G30 - BUTANO	28 - 30	127	167	68 68 98 Z	550	1750
		G31 - PROPANO	37	125			550	1750
		G20 - NATURAL	20				550	1750
5	AUXILIARY	G30 - BUTANO	28 - 30	73	95	51 51 75 X	450	1000
		G31 - PROPANO	37	71			450	1000
		G20 - NATURAL	20				450	1000
6	RÁPIDO	G30 - BUTANO	28 - 30	204	257	83 83 117 S	800	2800
		G31 - PROPANO	37	200			800	2800
		G20 - NATURAL	20				800	2700

MANTENIMIENTO

Antes de efectuar cualquier operación de mantenimiento, desconecte el aparato de la red de alimentación eléctrica y del gas.

11) SUSTITUCIÓN DE LOS COMPONENTES

Para sustituir los componentes alojados en el interior de la placa de cocción es necesario extraer esta última del mueble, volcarla, soltar los tornillos "V" (fig. 14) y los quemadores y quitar el cristal.

Después de haber realizado las operaciones mencionadas, es posible cambiar las llaves de paso (fig. 15) y los componentes eléctricos (fig. 16).

Se aconseja cambiar la junta "D" siempre que se sustituya una llave de paso para garantizar la perfecta estanquidad entre el cuerpo y la rampa.

Engrase de las llaves de paso (ver fig. 17 - 18)

En caso de que una llave resulte dura de maniobrar, engrásela inmediatamente siguiendo las instrucciones que se ofrecen a continuación:

- desmonte el cuerpo de la llave.
- Limpie el cono y su alojamiento con un paño impregnado en un diluyente.
- Engrase ligeramente el cono con una grasa adecuada.
- Introduzca el cono, maniébrele varias veces, extráigalo de nuevo, elimine la grasa superflua y asegúrese de que los pasos del gas no estén obturados.
- Vuelva a montar todas las piezas en orden contrario al del desmontaje.
- El control del sellado debe efectuarse utilizando agua jabonosa; **se prohíbe el uso de llamas.**

Para facilitar el trabajo del encargado del mantenimiento, en la página siguiente se ofrece una tabla con los tipos y las secciones de los cables de alimentación.

ADVERTENCIA: EL MANTENIMIENTO DEBE SER REALIZADO SÓLO Y EXCLUSIVAMENTE POR PERSONAL AUTORIZADO.

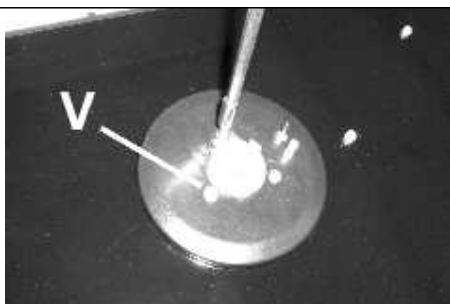


FIG. 14

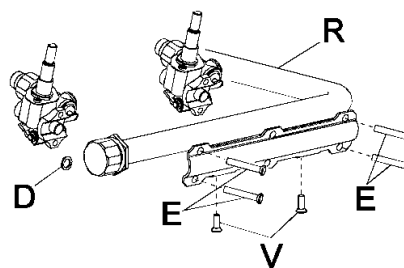


FIG. 15

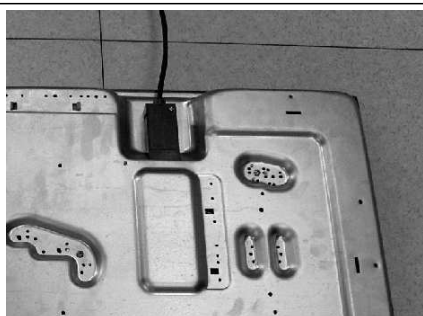


FIG. 16

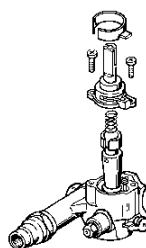


FIG. 17

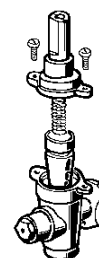


FIG. 18

MANTENIMIENTO

TIPOS Y SECCIONES DE LOS CABLES DE ALIMENTACIÓN

TIPO DE PLACA DE COCCIÓN	TIPO DE CABLE	ALIMENTACIÓN MONOFÁSICA
Placa de cocción a gas	H05 RR-F	Sección 3 x 0.75 mm ²

¡ATENCIÓN!

En caso de sustituir el cable de alimentación, el instalador deberá disponer de un conductor de tierra "B" más largo que los conductores de fase (fig. 19) y deberá respetar las advertencias indicadas en el párrafo 8.

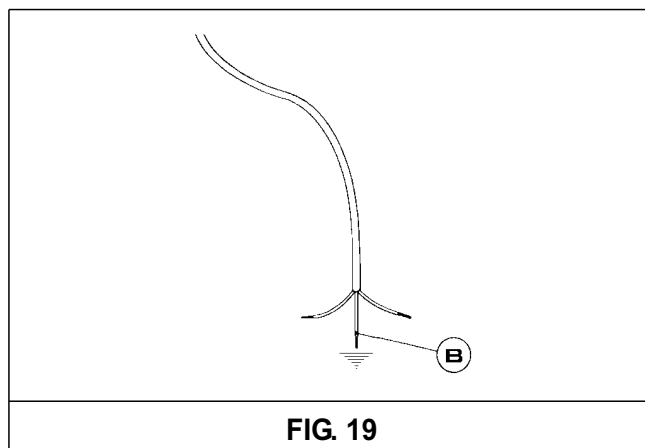


FIG. 19

DATOS TÉCNICOS QUE FIGURAN EN LA ETIQUETA DE IDENTIFICACIÓN

3 FUEGOS (60) (UR IZQUIERDA - versión 4 kW)

Categoría II_{2H3+}

G 30 - Butano 28 - 30 mbar
G 31 - Propano 37 mbar
G 20 - Natural 20 mbar

Σ Qn Natural Gas = 7.8 kW
 Σ Qn LPG Gas = 567 (G30)
557 (G31)

Tensión = 220 - 240 V ~
Frecuencia = 50/60 Hz

4 FUEGOS (60)

Categoría II_{2H3+}

G 30 - Butano 28 - 30 mbar
G 31 - Propano 37 mbar
G 20 - Natural 20 mbar

Σ Qn Natural Gas = 6.95 kW
 Σ Qn LPG Gas = 505 (G30)
496 (G31)

Tensión = 220 - 240 V ~
Frecuencia = 50/60 Hz

4 FUEGOS (60) (UR IZQUIERDA - versión 4 kW)

Categoría II_{2H3+}

G 30 - Butano 28 - 30 mbar
G 31 - Propano 37 mbar
G 20 - Natural 20 mbar

Σ Qn Natural Gas = 9.55 kW
 Σ Qn LPG Gas = 694 (G30)
682 (G31)

Tensión = 220 - 240 V ~
Frecuencia = 50/60 Hz

5 FUEGOS (70)

Categoría II_{2H3+}

G 30 - Butano 28 - 30 mbar
G 31 - Propano 37 mbar
G 20 - Natural 20 mbar

Σ Qn Natural Gas = 9.65 kW
 Σ Qn LPG Gas = 9.75 kW
 Σ Qn LPG Gas = 709 (G30)
696 (G31)

Tensión = 220 - 240 V ~
Frecuencia = 50/60 Hz

5 FUEGOS (70) (UR CENTRAL - versión 4 kW)

Categoría II_{2H3+}

G 30 - Butano 28 - 30 mbar
G 31 - Propano 37 mbar
G 20 - Natural 20 mbar

Σ Qn Natural Gas = 10.85 kW
 Σ Qn LPG Gas = 10.95 kW
 Σ Qn LPG Gas = 796 (G30)
782 (G31)

Tensión = 220 - 240 V ~
Frecuencia = 50/60 Hz

5 FUEGOS (90) (UR IZQUIERDA - versión 5 kW)

Categoría II_{2H3+}

G 30 - Butano 28 - 30 mbar
G 31 - Propano 37 mbar
G 20 - Natural 20 mbar

Σ Qn Natural Gas = 11.95 kW
 Σ Qn LPG Gas = 11.70 kW
 Σ Qn LPG Gas = 851 (G30)
836 (G31)

Tensión = 220 - 240 V ~
Frecuencia = 50/60 Hz

DATOS TÉCNICOS DE LA REGULACIÓN GAS DEL APARATOHIO

<p>Cet appareil doit être installé conformément aux réglementations en vigueur et utilisé seulement dans un endroit bien aéré.</p> <p>Consulter les notices avant d'installer et d'utiliser cet appareil.</p> <p>Pour autre type de gaz, il faut operer comme decrit dans la notice d'emploi.</p> <p>Cet appareil est réglé pour fonctionner à:</p>	<p>Este aparato debe ser montado conforme a los reglamentos vigentes y utilizado solamente en un ambiente adecuadamente aireado.</p> <p>Antes de instalar o utilizar el aparato, consultar los manuales de instrucción.</p> <p>Este aparato está regulado para funcionar a:</p> <p style="text-align: center;">(ES)</p>	<p>Este produto deve ser instalado em conformidade com as normas de segurança em vigor e usado somente em um ambiente dotado de adequada ventilação. Antes de proceder a instalação e uso do aparelho, consultar os respectivos manuais de instruções.</p> <p>Para outro tipo de gás proceder como indicado nas instruções de instalação e uso.</p> <p>Este aparelho está ajustado para operar em:</p>
<p>Η συσκευή αυτή μπορεί να εγκατασταθεί και να λειτουργεί μόνο σε χώρους διαρκώς αεριζόμενους σύμφωνα με τον κανονισμό. Συμβουλευτείτε το εγχειρίδιο οδηγιών πριν την εγκατάσταση της συσκευής αυτής. Για άλλο τύπο αερίου εφαρμόστε ό,τι αναφέρεται στο εγχειρίδιο οδηγιών.</p> <p>Η συσκευή αυτή έχει ρυθμιστεί για να λειτουργεί σε:</p> <p style="text-align: center;">(GR)</p>	<p>This appliance must be installed in compliance with the current provisions in force and only used in rooms equipped with adequate ventilation. Consult the instruction manual before proceeding with installation or use of the appliance.</p> <p>For another type of gas, operate as described in the directions for the installation and use.</p> <p>This household appliance is adjusted to work at:</p> <p style="text-align: center;">(GB)</p>	
<p>G30 -"p" 28-30 mbar / G31 -"p" 37 mbar 3+</p> <p style="text-align: right; font-size: small;">COD. 0030684E1 - 04/12</p>		

ASISTENCIA TÉCNICA Y PIEZAS DE REPUESTO

Antes de salir de fábrica, este equipo ha sido probado y puesto a punto por personal experto y especializado a fin de garantizar un óptimo resultado de funcionamiento.

Las piezas de repuesto originales solo se encuentran disponibles en nuestros centros de asistencia técnica y en los puntos de venta autorizados.

Toda reparación o puesta a punto que sea necesario efectuar a continuación deberá ser realizada con el máximo cuidado y atención por parte de personal cualificado.

Por este motivo, es aconsejable dirigirse siempre al concesionario que ha efectuado la venta o a nuestro centro de asistencia más cercano y especificar la marca, el modelo, el número de serie y el defecto que se ha detectado en el aparato. Los datos del aparato están grabados en la etiqueta de identificación que se encuentra en su parte inferior y en la etiqueta de la caja del embalaje.

Esta información facilitará la localización de las piezas de repuesto adecuadas por parte del asistente técnico y permitirá garantizar una intervención inmediata y específica. Se aconseja anotar a continuación estos datos para tenerlos siempre al alcance de la mano:

MARCA:

MODELO:

SERIE:



Instructions for the installation and advice for the maintenance

CGW LUX 60 3G AI AL TR CI - CGW LUX 60 4G AI AL CI
CGW LUX 60 4G AI AL TR CI - CGW LUX 70 5G AI AL TR CI
CGW LUX 70 5G AI AL CI - CGW LUX 90 5G AI AL DR CI

Instructions Manual

CGW LUX 60 3G AI AL TR CI - CGW LUX 60 4G AI AL CI
CGW LUX 60 4G AI AL TR CI - CGW LUX 70 5G AI AL TR CI
CGW LUX 70 5G AI AL CI - CGW LUX 90 5G AI AL DR CI



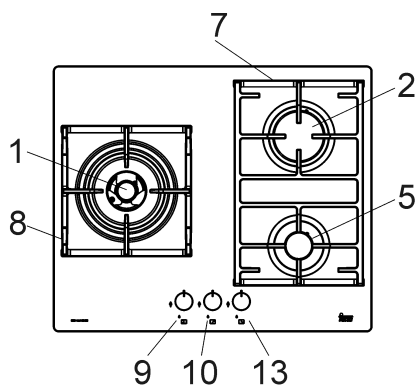
These instructions are only valid if the country symbol appears on the appliance. If the symbol does not appear on the appliance, it is necessary to refer to the technical instructions which will provide the necessary instructions concerning modification of the appliance to the conditions of use of the country.

The logo for Teka, featuring a stylized lowercase 'i' with a solid black dot above it, followed by the word 'teka' in a bold, lowercase, sans-serif font.

GB

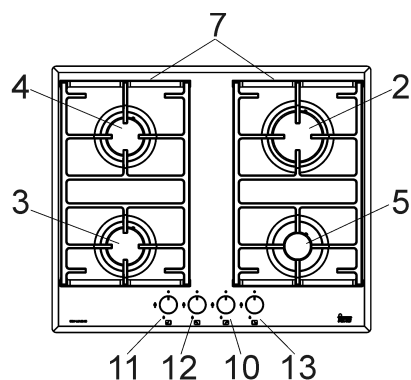
DESCRIPTION OF HOBS

MODEL: CGW LUX 60 3G AI AL TR CI

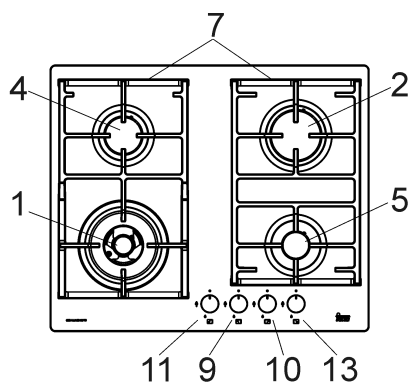


Version UR 4 kW

MODEL: CGW LUX 60 4G AI AL CI

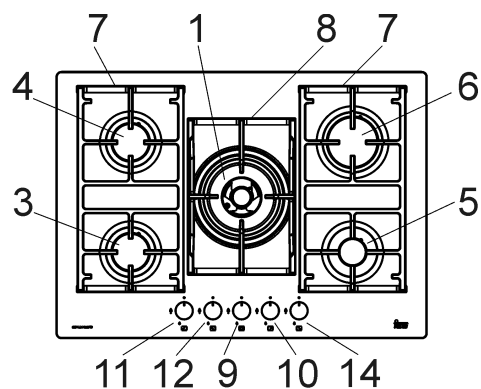


MODEL: CGW LUX 60 4G AI AL TR CI



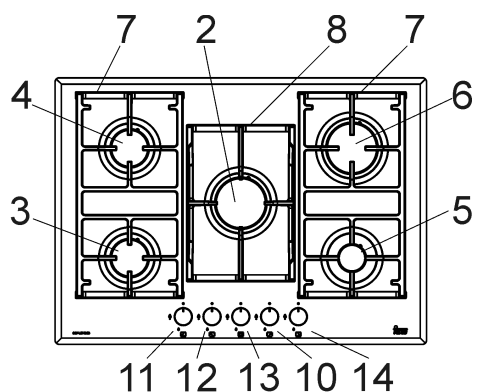
Version UR 4 kW

MODEL: CGW LUX 70 5G AI AL TR CI

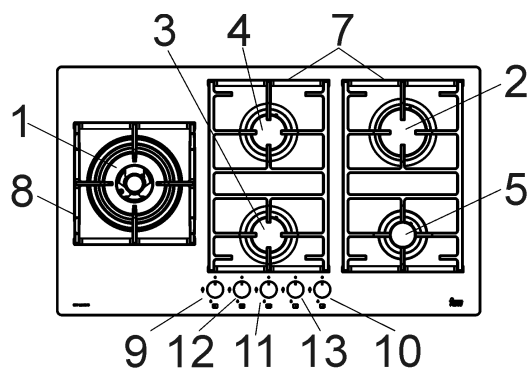


Version UR 4 kW

MODEL: CGW LUX 70 5G AI AL CI



MODEL: CGW LUX 90 5G AI AL DR CI



Version UR 5 kW



DESCRIPTION OF HOBS

1 Ultra rapid gas burner	of 4000 ÷ 5000 W
2 Rapid gas burner	of 2800 W
3 Semirapid gas burner reduced	of 1400 W
4 Semirapid gas burner	of 1750 W
5 Auxiliary gas burner	of 1000 W
6 Rapid gas burner	of 2700 ÷ 2800 W
7 Enamelled cast iron two-burner pan support	
8 Enamelled cast iron ultra rapid gas burner	
9 Burner n° 1 control knob	
10 Burner n° 5 control knob	
11 Burner n° 4 control knob	
12 Burner n° 3 control knob	
13 Burner n° 2 control knob	
14 Burner n° 6 control knob	

Attention: this appliance has been manufactured for domestic use only and its employment by private person.

This cook top was designed to be used exclusively as a cooking appliance: any other use (such as heating rooms) is to be considered improper and dangerous.



USE

1) BURNERS

A diagram is screen-printed above each knob on the front panel. This diagram indicates to which burner the knob in question corresponds. After having opened the gas mains or gas bottle tap, light the burners as described below:

- automatic electrical ignition

Push and turn the knob corresponding to the required burner in an anticlockwise direction until it reaches the full on position (large flame fig. 1), then depress the knob.

- Lighting burners equipped with flame failure device

The knobs of burners equipped with flame failure device must be turned in an anticlockwise direction until they reach the full on position (large flame fig. 1) and come to a stop. Now depress the knob in question and repeat the previously indicated operations.

Keep the knob depressed for about 10 seconds once the burner has ignited.

As far as the models equipped with the griddle are concerned, do not keep the ignition system activated for more than 15 seconds; if after 15 seconds the burner is not switched on jet, switch off the ignition and wait for at least 1 minute before trying again.

With regards to all the models, in case of accidental extinguishment of the flame, disengage the ignition by rotating the knob to the off position. Wait at least 1 minute before re-igniting the flame.

HOW TO USE THE BURNERS

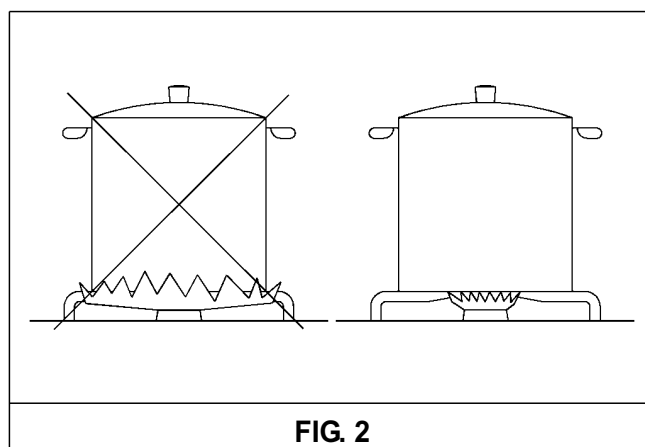
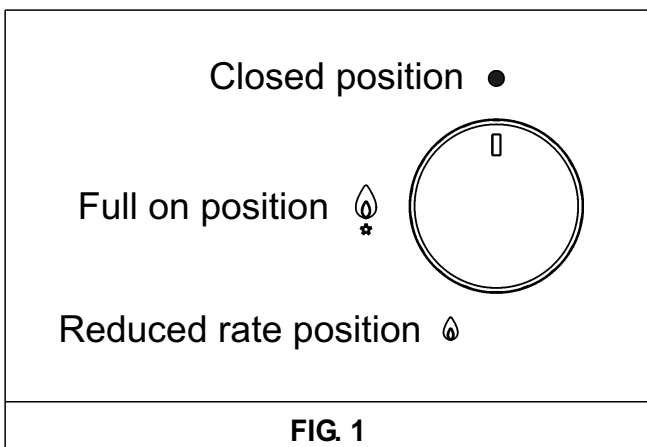
Bear in mind the following indications in order to achieve maximum efficiency with the least possible gas consumption:

- use adequate pans for each burner (consult the following table and fig. 2).
- When the pan comes to the boil, set the knob to the reduced rate position (small flame fig. 1).
- Always place a lid on the pans.
- Use only pan with a flat bottom.

Burners	Power W	Pan Ø in cm
Ultrarapid	4000 ÷ 5000	24 ÷ 26
Rapid	2700 ÷ 2800	20 ÷ 22
Semirapid reduced	1400	16 ÷ 18
Semirapid	1750	16 ÷ 18
Auxiliary	1000	10 ÷ 14

WARNINGS:

- **burners with flame failure device may only be ignited when the relative knob has been set to the Full on position (large flame fig. 1).**
- **Matches can be used to ignite the burners in a blackout.**
- **Never leave the appliance unattended when the burners are being used. Make sure there are no children in the near vicinity. Particularly make sure that the pan handles are correctly positioned and keep a check on foods requiring oil and grease to cook since these products can easily catch fire.**
- **The machine must not be used by people (including children) with impaired mental or physical capacities, or without experience of using electrical devices, unless supervised or instructed by an expert adult responsible for their care and safety. Children should not be allowed to play with the equipment.**
- **Never use aerosols near the appliance when it is operating.**
- **If the built-in hot plate has a lid, any spilt food should be immediately removed from this before it is opened. If the appliance has a glass lid, this could shatter when the hot plate becomes hot. Always switch off all the burners before closing the lid.**
- **Containers wider than the unit are not recommended.**



USE

WARNINGS AND ADVICE FOR THE USER:

- *use of a gas cooking appliance produces heat and moisture in the room in which it is installed. The room must therefore be well ventilated by keeping the natural air vents clear (see fig. 3) and by activating the mechanical aeration device (suction hood or electric fan fig. 4 and fig. 5).*
- *Intensive and lengthy use of the appliance may require additional ventilation. This can be achieved by opening a window or by increasing the power of the mechanical exhausting system if installed.*
- *Do not attempt to change the technical characteristics of the product because it can be dangerous.*
- *If you should not use this appliance any more (or replace an old model), before disposing of it, make it inoperative in conformity with current law on the protection of health and the prevention of environmental pollution by making its dangerous parts harmless, especially for children who might play on an abandoned appliance.*
- *Do not touch the appliance with wet or damp hands or feet.*
- *Do not use the appliance barefoot.*
- *The manufacturer will not be liable for any damage resulting from improper, incorrect or unreasonable use.*
- *During, and immediately after operation, some parts of the cook top are very hot: avoid touching them.*
- *After using the cook top, make sure that the knob is in the closed position and close the main tap of the gas supply or gas cylinder.*
- *If the gas taps are not operating correctly, call the Service Department.*

WARNING: during operation the work surfaces of the cooking area become very hot: keep children away!

(*) AIR INLET: SEE INSTALLATION CHAPTER (PARAGRAPHS 5 AND 6)

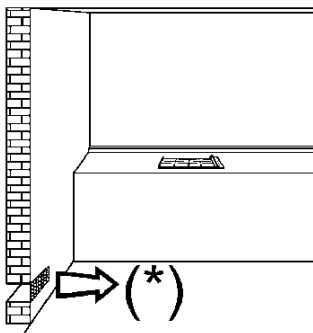


FIG. 3

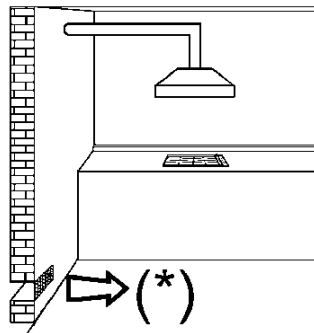


FIG. 4

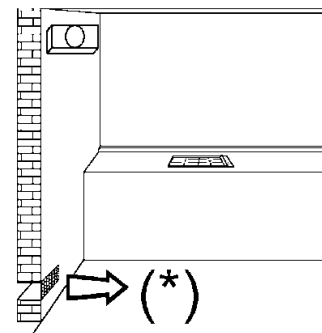


FIG. 5



CLEANING

IMPORTANT:

always disconnect the appliance from the gas and electricity mains before carrying out any cleaning operation.

2) HOT PLATE

Periodically wash the hot plate, the enamelled steel pan support, the enamelled burner caps "C" and the burner heads "M" (see fig. 6) with lukewarm soapy water. Following this, all parts should be thoroughly rinsed and dried. Never wash them while they are still warm and never use abrasive powders.

Do not allow vinegar, coffee, milk, salted water, lemon or tomato juice from remaining in contact with the enamelled surfaces for long periods of time.

WARNINGS:

comply with the following instructions, before remounting the parts:

- *check that burner heads slots (see fig. 6) have not become clogged by foreign bodies.*
- *Check that enamelled burner cap "C" (fig. 6) have correctly positioned on the burner head. It must be steady.*
- *Do not force the taps if they are difficult open or close. Contact the technical assistance service for repairs.*
- *Don't use steam jets for the equipment cleaning.*

Note: continuous use could cause the burners to change colour due to the high temperature.

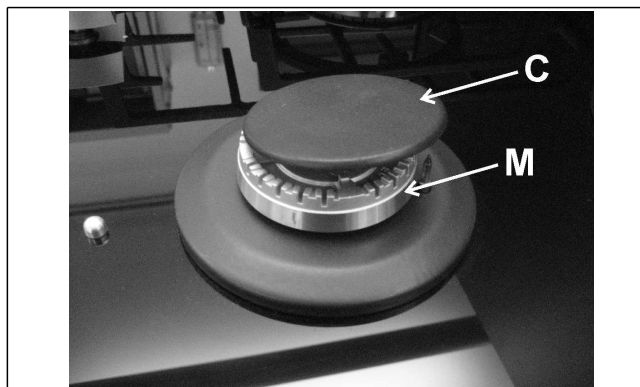


FIG. 6

INSTALLATION

TECHNICAL INFORMATION FOR THE INSTALLER

Installation, adjustments of controls and maintenance must only be carried out by a qualified engineer.

The appliance must be correctly installed in conformity with current law and the manufacturer's instructions.

Incorrect installation may cause damage to persons, animals or property for which the Manufacturer shall not be considered responsible.

During the life of the system, the automatic safety or regulating devices on the appliance may only be modified by the manufacturer or by his duly authorized dealer.

CAUTION:

do not place the glass directly on the unit. The bottom of the hob must rest on the unit.

3) INSTALLING THE HOT PLATE

Check that the appliance is in a good condition after having removed the outer packaging and internal wrappings from around the various loose parts. In case of doubt, do not use the appliance and contact qualified personnel.

Never leave the packaging materials (cardboard, bags, polystyrene foam, nails, etc.) within children's reach since they could become potential sources of danger.

The measurements of the opening made in the top of the modular cabinet and into which the hot plate will be installed are indicated in either fig. 7. Always comply with the measurements given for the hole into which the appliance will be recessed (see fig. 7 and 8).

The appliance belongs to class 3 and is therefore subject to all the provisions established by the provisions governing such appliances.

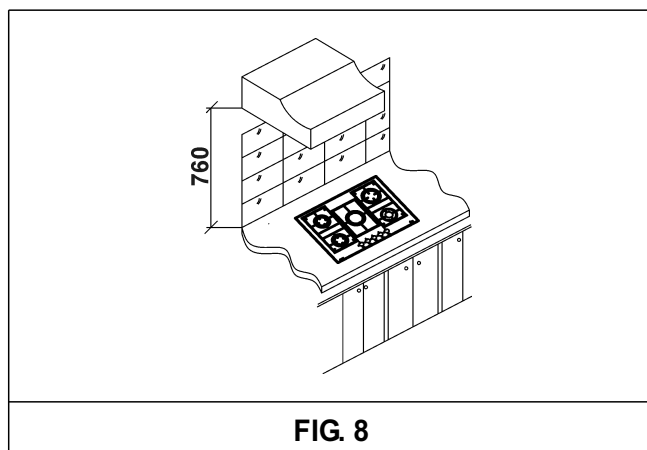
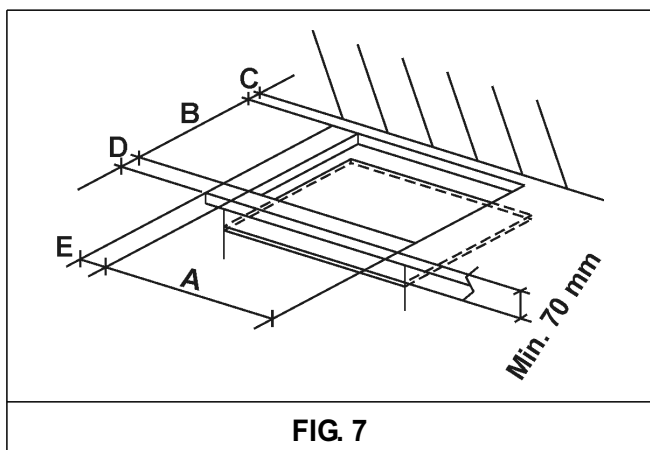
IMPORTANT!

A perfect installation, adjustment or transformation of the cook top to use other gases requires a QUALIFIED INSTALLER: a failure to follow this rule will void the warranty.

COMPLY WITH THE DIMENSIONS

(in mm)

	A	B	C	D	E
3F - 4F (60)	553	473	63.5	63.5	63.5 min.
5F (70)	553	473	63.5	63.5	173.5 min.
5F (90)	833	475	62.5	62.5	73.5 min.



INSTALLATION

4) FIXING THE HOT PLATE

The hot plate has a special seal which prevents liquid from infiltrating into the cabinet. Strictly comply with the following instructions in order to correctly apply this seal:

- take off all the movable parts of the hob.
- Cut the seal in 4 parts of the necessary length to positioning it on the 4 edges of the crystal.
- Overturn the hot plate and correctly position seal "E" (fig. 9) under the edge of the hot plate itself, so that the outer side of the seal perfectly matches the outer perimetral edge of the crystal. The ends of the strips must fit together without overlapping.

- Evenly and securely fix the seal to the crystal, pressing it in place with the fingers.
- Position the hob in the hole in the unit and fasten it in place using the appropriate screws "F" of the fastening hooks "G" (see fig. 10).
- In order to avoid accidental touch with the overheating bottom of the hob, during the working, is necessary to put a wooden insert, fixed by screws, at a minimum distance of 70 mm from the top (see fig. 7).

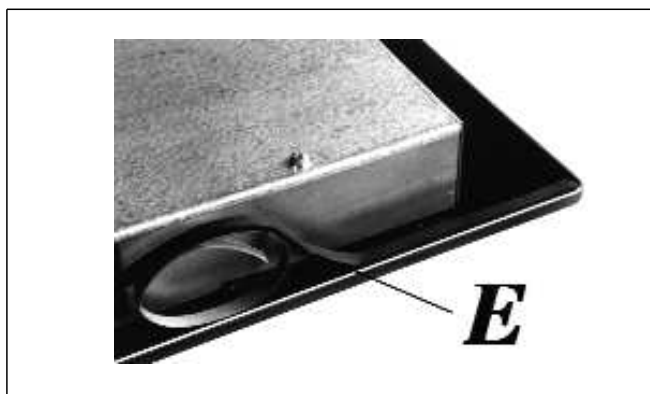


FIG. 9

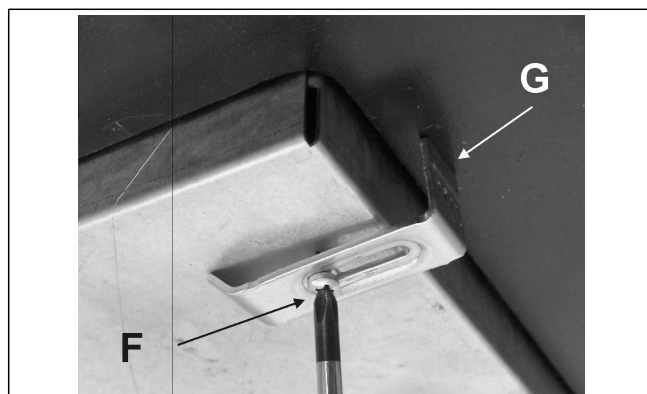


FIG. 10

INSTALLATION

IMPORTANT INSTALLATION INSTRUCTIONS

The installer should note that the appliance that side walls should be no higher than the hot plate itself. Furthermore, the rear wall, the surfaces surrounding and adjacent to the appliance must be able to withstand an overtemperature of 65 K.

The adhesive used to stick the plastic laminate to the cabinet must be able to withstand a temperature of not less than 150 °C otherwise the laminate could come unstuck.

The appliance must be installed in compliance with BS 6172 1990, BS 5440 part. 2 1989 and BS 6891 1988.

This appliance is not connected to a device able to dispose of the combustion fumes. It must therefore be connected in compliance with the above mentioned installation standards. Particular care should be paid to the following provisions governing ventilation and aeration.

5) ROOM VENTILATION

To ensure correct operation of the appliance, it is important to ensure that the room where the hot plate is installed has sufficient ventilation, as set out in BS 5440 part 2. 1989. See table below.

Type of appliance	Volume of room cubic metres	Min. size of vent sq. cm.	Openable window or alternative method of venting to the outside
Domestic ovens hotplates or any combinations	5	100	yes
	5 to 10	50	yes
	11 to 20	nil	yes
	20 and above	nil	yes

Natural air flow must enter directly through permanent openings in the walls of the room in question. These must open towards the outside and possess a minimum section of 100 cm² see fig. 3). It must be impossible to obstruct these openings.

Indirect ventilation with air drawn from adjacent rooms is permitted in strict compliance with the provisions in force.

6) LOCATION AND AERATION

Gas cooking appliances must always dispose of their combustion fumes through hoods. These must be connected to flues, chimneys or straight outside (see fig. 4). If it is not possible to install a hood, an electric fan can be installed on a window or on a wall facing outside (see fig. 5). This must be activated at the same time as the appliance, so long as the specifications in the provisions in force are strictly complied with.

7) GAS CONNECTION

Before connecting the appliance, check that the values on the data label affixed to the underside of the hot plate correspond to those of the gas mains in the home.

A label on the appliance indicates the regulating conditions: type of gas and working pressure.

WARNING:

a gas hot plate can only be connected by a CORGI Registered engineer.

Installations should be carried out in accordance with BS 6891 1988 and must comply with the Gas Safety Regulations.

All hot plate installations must include an isolation tap.

GAS PRESSURE TEST

Some hot plates models have a test point fitted under the control panel, to conduct a gas pressure test proceed as follows:

- turn off the gas supply.
- Remove screw in the pressure test point, place test gauge connecting tube on test point.
- Fit a burner ring and cap onto burner assembly, replace control knob onto corresponding control tap for the burner.
- Turn on gas and ascertain working pressure.

After test, turn off control tap, turn off gas supply, disconnect test gauge connecting tube.

Replace the test point screw, turn gas back on and test for soundness. Reassemble the hotplate.

IMPORTANT:

the appliance complies with the provisions of the following CEE Directives: 2009/142 + 93/68 regarding gas safety.



INSTALLATION

8) ELECTRICAL CONNECTION

IMPORTANT: the appliance must be installed following the manufacturer's instructions. The manufacturer will not be liable for injury to persons or animals or property damage caused by an incorrect installation.

The electrical connections of the appliance must be carried out in compliance with the provisions and standards in force.

Before connecting the appliance, check that:


- the voltage matches the value shown on the specification plate and the section of the wires of the electrical system can support the load, which is also indicated on the specification plate.
- the electrical capacity of the mains supply and current sockets suit the maximum power rating of the appliance (consult the data label applied to the underside of the hot plate).
- the socket or system has an efficient earth connection in compliance with the provisions and standards in force. The manufacturer declines all responsibility for failing to comply with these provisions.

When the appliance is connected to the electricity main by a socket:

- fit a standard plug "C" suited to the load indicated on the data label to the cable. Fit the wires following figure 11, taking care of respecting the following correspondences:

Letter L (live) = brown wire;

Letter N (neutral) = blue wire;

earth symbol  = green - yellow wire.

- The power supply cable must be positioned so that no part of it is able to reach an overtemperature of 75 K.
- Never use reductions, adapters or shunts for connection since these could create false contacts and lead to dangerous overheating.
- The outlet must be accessible after the built-in.

When the appliance is connected straight to the electricity main:

- install an omnipolar circuit-breaker between the appliance and the electricity main. This circuit-breaker should be sized, in compliance with current installation regulations.

- Remember that the earth wire must not be interrupted by the circuit-breaker.
- For optimum safety, the electrical connection may also be protected by a high sensitivity differential circuit-breaker.

You are strongly advised to fix the relative yellow-green earth wire to an efficient earthing system.

Before performing any service on the electrical part of the appliance, it must absolutely be disconnected from the electrical network.

If the installation requires modifications to the home's electrical system or if the socket is incompatible with the appliance's plug, have changes or replacements performed by professionally-qualified person. In particular, this person must also make sure that the section of the wires of the socket is suitable for the power absorbed by the appliance.

WARNINGS:

all our appliances are designed and manufactured in compliance with European standards EN 60 335-1, EN 60 335-2-6 and EN 60 335-2-102 plus the relative amendments. The appliance complies with the provisions of the following CEE Directives:

- CEE 2004/108/CE regarding to electromagnetic compatibility.
- CEE 2006/95 regarding electrical safety.

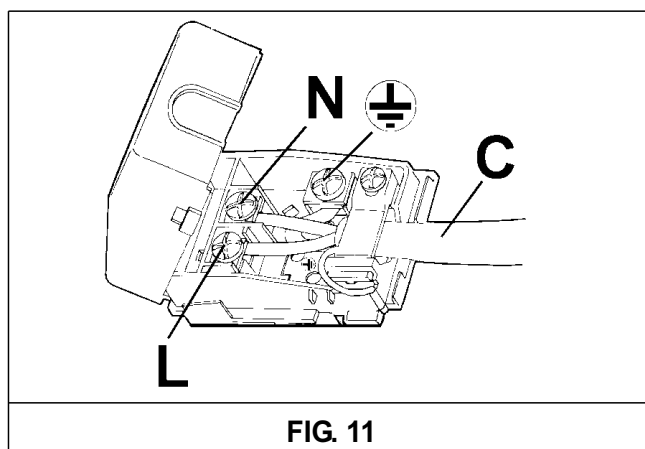


FIG. 11

CONVERSIONS

Always disconnect the appliance from the electricity main before making any adjustments. All seals must be replaced by the technician at the end of any adjustments or regulations. Our burners do not require primary air adjustment.

9) TAPS

“Reduced rate” adjustment

- Switch on the burner and turn the relative knob to the “Reduced rate” position (small flame fig. 1).
- Remove knob “M” (fig. 12 and 12/A) of the tap, which is simply pressed on to its rod. The by-pass for minimal rate regulation can be: beside the tap (fig. 12) or inside the shaft. In any case, to access to regulation, it can be done through the insertion of a small screwdriver “D” beside the tap (fig. 12) or in the hole “C” inside the shaft of the tap (fig 12/A). Turn the throttle screw to the right or left until the burner flame has been adequately regulated to the “Reduced rate” position.

The flame should not be too low: the lowest small flame should be continuous and steady. Re-assemble the several components.

It is understood that only burners operating with G20 gas should be subjected to the above mentioned adjustments. The screw must be fully locked when the burners operate with G30 or G31 (turn clockwise).

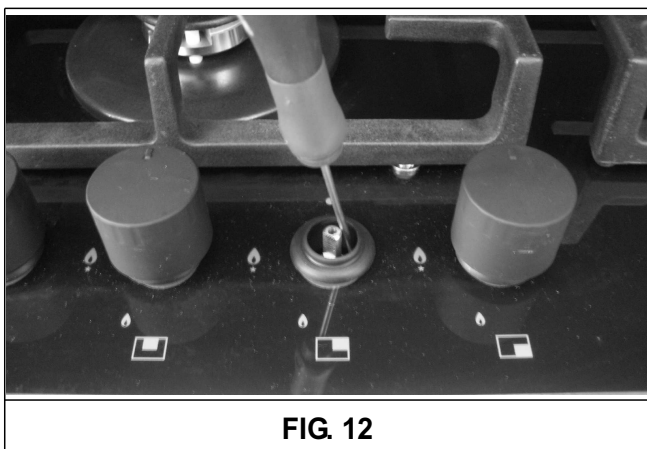


FIG. 12

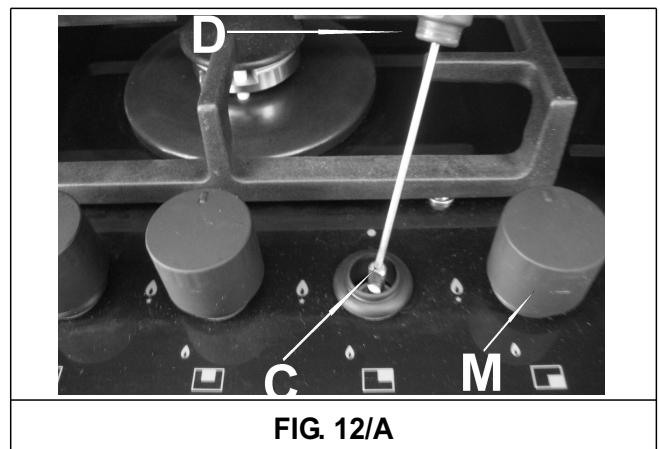


FIG. 12/A

CONVERSIONS

10) REPLACING THE INJECTORS

The burners can be adapted to different types of gas by mounting injectors suited to the type of gas in question. To do this, first remove the burner tops using a wrench "B".

Now unscrew injector "A" (see fig. 13) and fit a injector corresponding to the utilized type of gas in its place.

It is advisable to strongly tighten the injector in place.
After the injectors have been replaced, the burners must be regulated as explained in paragraphs 9. The

technician must reset any seals on the regulating or pre-regulating devices.

The envelope with the injectors and the labels can be included in the kit, or at disposal to the authorized customer Service Centre.

For the sake of convenience, the nominal rate table also lists the heat inputs of the burners, the diameter of the injectors and the working pressures of the various types of gas.

BURNER ARRANGEMENT ON THE HOT PLATE

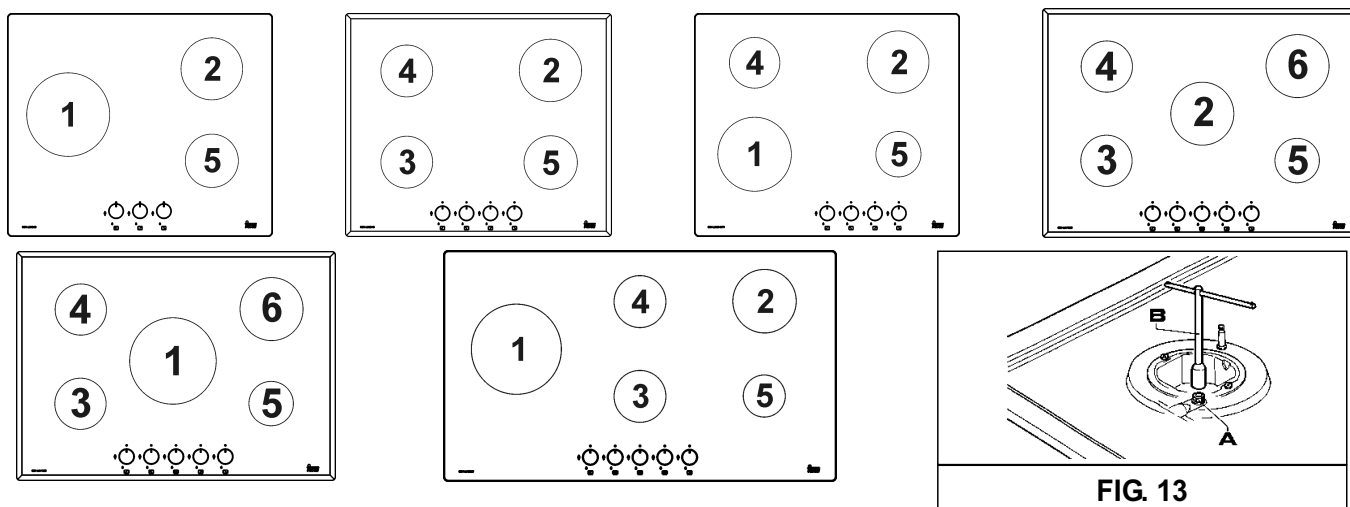


FIG. 13

TABLE

BURNERS		GAS	NORMAL PRESSURE mbar	NORMAL RATE		INJECTOR DIAMETER 1/100 mm	NOMINAL HEAT INPUT (W)	
N°	DESCRIPTION			g/h	l/h		Min.	Max.
1	ULTRA RAPID (Version 5 kW)	G30 - BUTAN	28 - 30	345	476	2 x 72 B + 46 B	1800	4750
		G31 - PROPAN	37	339		2 x 72 B + 46 B	1800	4750
		G20 - NATURAL	20			2 x 115 A + 71 A	1800	5000
1	ULTRA RAPID (Version 4 kW)	G30 - BUTAN	28 - 30	291	381	100 B	1800	4000
		G31 - PROPAN	37	286		100 B	1800	4000
		G20 - NATURAL	20			145 A	1800	4000
2	RAPID	G30 - BUTAN	28 - 30	204	267	83	800	2800
		G31 - PROPAN	37	200		83	800	2800
		G20 - NATURAL	20			117 Y	800	2800
3	SEMIRAPID REDUCED	G30 - BUTAN	28 - 30	102	133	58	550	1400
		G31 - PROPAN	37	100		58	550	1400
		G20 - NATURAL	20			85 Y	550	1400
4	SEMIRAPID	G30 - BUTAN	28 - 30	127	167	68	550	1750
		G31 - PROPAN	37	125		68	550	1750
		G20 - NATURAL	20			98 Z	550	1750
5	AUXILIARY	G30 - BUTAN	28 - 30	73	95	51	450	1000
		G31 - PROPAN	37	71		51	450	1000
		G20 - NATURAL	20			75 X	450	1000
6	RAPID	G30 - BUTAN	28 - 30	204	257	83	800	2800
		G31 - PROPAN	37	200		83	800	2800
		G20 - NATURAL	20			117 S	800	2700

SERVICING

Always disconnect the appliance from the electricity and gas mains before proceeding with any servicing operation.

11) REPLACING HOT PLATE PARTS

Replacement of the components housed inside the appliance: remove the trivets and the burners from the upper part of the working table; remove the fixing screws "V" of the burner (fig. 14) and the knobs fixed by pressure with the hans, in order to take off the appliance.

After having carried out the above listed operations, taps (fig. 15) and electrical components can all be replaced (fig. 16).

It is advisable to change seal "D" whenever a tap is replaced to ensure a perfect tightness.

Greasing the taps (see fig. 17 - 18)

If a tap becomes stiff to operate, it must be immediately greased in compliance with the following instructions:

- remove the tap.
- Clean the cone and its housing using a cloth soaked in diluent.
- Lightly spread the cone with the relative grease.
- Fit the cone back in place, operate it several times and then remove it again. Eliminate any excess grease and check that the gas ducts have not become clogged.
- Fit all parts back in place, complying with the demounting order in reverse.
- The tight closure test must be done using a foamy liquid. **The use of the flame is prohibited.**

To facilitate the servicing technician's task, here is a chart with the types and sections of the powering cables and the ratings of the electrical components.

**WARNING:
MAINTENANCE MUST ONLY BE
PERFORMED BY AUTHORISED PERSONS.**

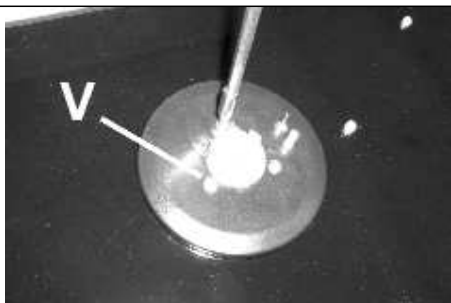


FIG. 14

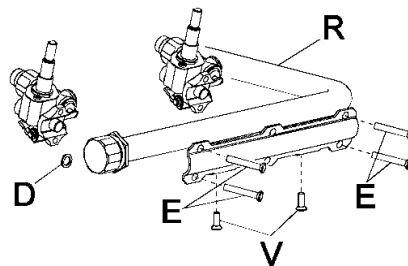


FIG. 15

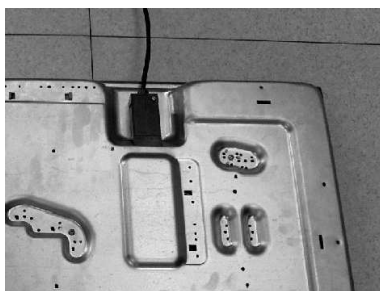


FIG. 16

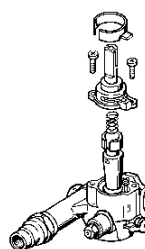


FIG. 17



FIG. 18

SERVICING

CABLE TYPES AND SECTIONS

TYPE OF HOT PLATE	TYPE OF CABLE	SINGLE - PHASE POWER SUPPLY
Gas hot plate	H05 RR-F	Section 3 x 0.75 mm ²

ATTENTION!!!

If the power supply cable is replaced, the installer should leave the ground wire longer than the phase conductors (fig. 19) and comply with the recommendations given in paragraph 8.

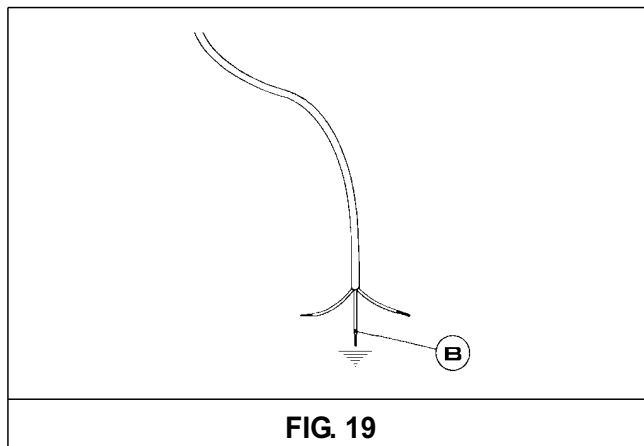


FIG. 19

TECHNICAL DATA ON THE DATA LABEL

3 BURNERS (60) (UR LEFT - Version 4 kW)

Category II_{2H3+}

G 30 - Butane 28 - 30 mbar
G 31 - Propane 37 mbar
G 20 - Natural 20 mbar

Σ Qn Natural Gas rate = 7.8 kW
 Σ Qn LPG Gas rate = 567 (G30)
557 (G31)

Voltage = 220 - 240 V ~
Frequency = 50/60 Hz

4 BURNERS (60)

Category II_{2H3+}

G 30 - Butane 28 - 30 mbar
G 31 - Propane 37 mbar
G 20 - Natural 20 mbar

Σ Qn Natural Gas rate = 6.95 kW
 Σ Qn LPG Gas rate = 505 (G30)
496 (G31)

Voltage = 220 - 240 V ~
Frequency = 50/60 Hz

4 BURNERS (60) (UR LEFT - Version 4 kW)

Category II_{2H3+}

G 30 - Butane 28 - 30 mbar
G 31 - Propane 37 mbar
G 20 - Natural 20 mbar

Σ Qn Natural Gas rate = 9.55 kW
 Σ Qn LPG Gas rate = 694 (G30)
682 (G31)

Voltage = 220 - 240 V ~
Frequency = 50/60 Hz

5 BURNERS (70)

Category II_{2H3+}

G 30 - Butane 28 - 30 mbar
G 31 - Propane 37 mbar
G 20 - Natural 20 mbar

Σ Qn Natural Gas rate = 9.65 kW
 Σ Qn LPG Gas rate = 9.75 kW
 Σ Qn LPG Gas rate = 709 (G30)
696 (G31)

Voltage = 220 - 240 V ~
Frequency = 50/60 Hz

5 BURNERS (70) (UR CENTRAL - Version 4 kW)

Category II_{2H3+}

G 30 - Butane 28 - 30 mbar
G 31 - Propane 37 mbar
G 20 - Natural 20 mbar

Σ Qn Natural Gas rate = 10.85 kW
 Σ Qn LPG Gas rate = 10.95 kW
 Σ Qn LPG Gas rate = 796 (G30)
782 (G31)

Voltage = 220 - 240 V ~
Frequency = 50/60 Hz

5 BURNERS (90) (UR LEFT - Version 5 kW)




Category II_{2H3+}

G 30 - Butane 28 - 30 mbar
G 31 - Propane 37 mbar
G 20 - Natural 20 mbar

Σ Qn Natural Gas rate = 11.95 kW
 Σ Qn LPG Gas rate = 11.70 kW
 Σ Qn LPG Gas rate = 851 (G30)
836 (G31)

Voltage = 220 - 240 V ~
Frequency = 50/60 Hz

TECHNICAL DATA FOR THE APPLIANCE GAS REGULATION

<p>Cet appareil doit être installé conformément aux réglementations en vigueur et utilisé seulement dans un endroit bien aéré. Consulter les notices avant d'installer et d'utiliser cet appareil. Pour autre type de gaz, il faut operer comme decrit dans la notice d'emploi.</p> <p>Cet appareil est réglé pour fonctionner à:</p>	<p>Este aparato debe ser montado conforme a los reglamentos vigentes y utilizado solamente en un ambiente adecuadamente aireado. Antes de instalar o utilizar el aparato, consultar los manuales de instrucción.</p> <p>Este aparato está regulado para funcionar a:</p> <p style="text-align: center;"></p>	<p>Este produto deve ser instalado em conformidade com as normas de segurança em vigor e usado somente em um ambiente dotado de adequada ventilação. Antes de proceder a instalação e uso do aparelho, consultar os respectivos manuais de instruções. Para outro tipo de gás proceder como indicado nas instruções de instalação e uso.</p> <p>Este aparelho está ajustado para operar em:</p>
<p>Η συσκευή αυτή μπορεί να εγκατασταθεί και να λειτουργεί μόνο σε χώρους διαρκώς αεριζόμενους σύμφωνα με τον κανονισμό. Συμβουλευτείτε το εγχειρίδιο οδηγιών πριν την εγκατάσταση της συσκευής αυτής. Για άλλο τύπο αερίου εφαρμόστε ό,τι αναφέρεται στο εγχειρίδιο οδηγιών.</p> <p>Η συσκευή αυτή έχει ρυθμιστεί για να λειτουργεί σε:</p> <p style="text-align: center;"></p>	<p>This appliance must be installed in compliance with the current provisions in force and only used in rooms equipped with adequate ventilation. Consult the instruction manual before proceeding with installation or use of the appliance. For another type of gas, operate as described in the directions for the installation and use.</p> <p>This household appliance is adjusted to work at:</p> <p style="text-align: center;"></p>	
<p>G30 -"p" 28-30 mbar / G31 -"p" 37 mbar 3+</p> <p style="text-align: right; font-size: small;">COD. 0030684E1 - 04/12</p>		

TECHNICAL ASSISTANCE AND SPARE PARTS

Before leaving the factory, this appliance will have been tested and regulated by expert and specialized personnel in order to guarantee the best performances.

Any repairs or adjustments which may be subsequently required may only be carried out by qualified personnel with the utmost care and attention.

For this reason, always contact your Dealer or our nearest After Sales Service Center whenever repairs or adjustments are required, specifying the type of fault and the model of the appliance in your possession.

Please also note that genuine spare parts are only available from our After Sales Service Centers and authorized retail outlets.

The above data are printed on the data label put on the inferior part of the appliance and on the packing label.

The above informations give to the technical assistant the possibility to get fit spare parts and a heaven-sent intervention. We suggest to fill the table below.

MARK:

MODEL:

SERIES:



Instructions d'installation et avertissements d'entretien

CGW LUX 60 3G AI AL TR CI - CGW LUX 60 4G AI AL CI
CGW LUX 60 4G AI AL TR CI - CGW LUX 70 5G AI AL TR CI
CGW LUX 70 5G AI AL CI - CGW LUX 90 5G AI AL DR CI

Manuel d'instruction

CGW LUX 60 3G AI AL TR CI - CGW LUX 60 4G AI AL CI
CGW LUX 60 4G AI AL TR CI - CGW LUX 70 5G AI AL TR CI
CGW LUX 70 5G AI AL CI - CGW LUX 90 5G AI AL DR CI

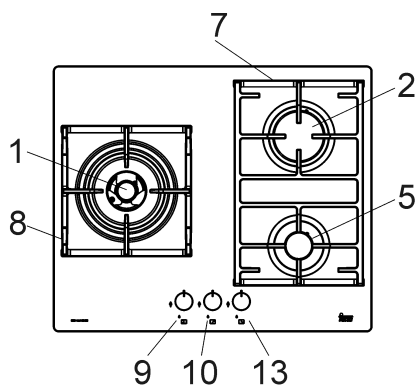


Ces instructions sont seulement valides si le symbole de pays apparaît sur l'appareil. Si le symbole n'apparaît pas sur l'appareil, il est nécessaire de se rapporter aux instructions techniques qui fourniront les instructions nécessaires au sujet de la modification de l'appareil aux conditions de l'utilisation du pays.



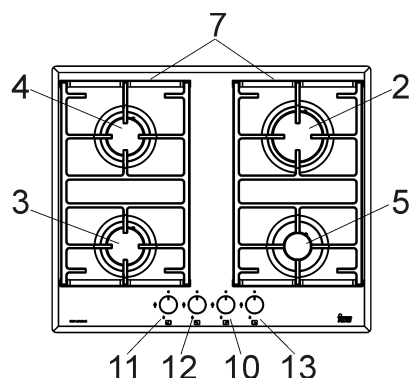
DESCRIPTION DES TABLES DE CUISSON

MODÈLE: CGW LUX 60 3G AI AL TR CI

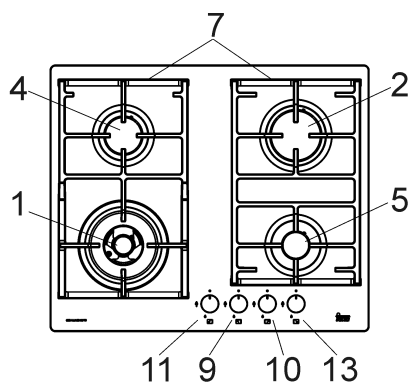


Version UR 4 kW

MODÈLE: CGW LUX 60 4G AI AL CI

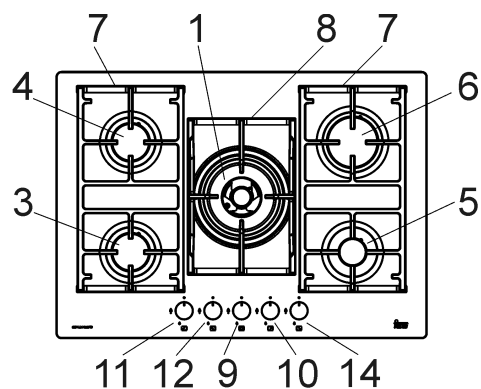


MODÈLE: CGW LUX 60 4G AI AL TR CI



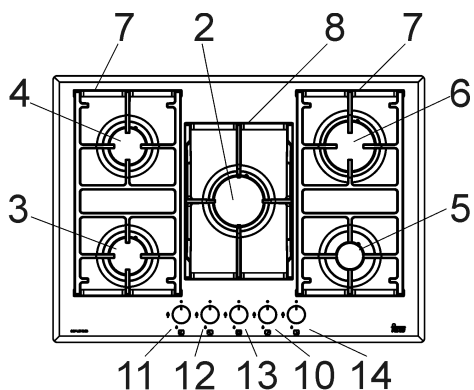
Version UR 4 kW

MODÈLE: CGW LUX 70 5G AI AL TR CI

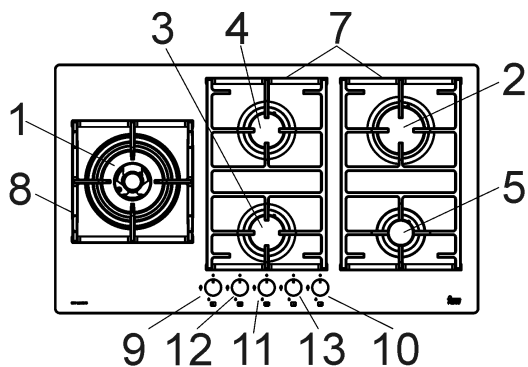


Version UR 4 kW

MODÈLE: CGW LUX 90 5G AI AL CI



MODÈLE: CGW LUX 90 5G AI AL DR CI



Version UR 5 kW

DESCRIPTION DES TABLES DE CUISSON

1 Brûleur ultrarapide	de 4000 ÷ 5000 W
2 Brûleur rapide	de 2800 W
3 Brûleur semi-rapide réduit	de 1400 W
4 Brûleur semi-rapide	de 1750 W
5 Brûleur auxiliaire	de 1000 W
6 Brûleur rapide	de 2700 ÷ 2800 W
7 Grille 2F	
8 Grille brûleur ultrarapide	
9 Bouton de commande brûleur n° 1	
10 Bouton de commande brûleur n° 5	
11 Bouton de commande brûleur n° 4	
12 Bouton de commande brûleur n° 3	
13 Bouton de commande brûleur n° 2	
14 Bouton de commande brûleur n° 6	

Attention: cet appareil a été conçu pour un usage domestique, dans un milieu domestique et privé.

Chaque plaque de cuisson a été conçue pour être utilisée uniquement comme appareil de cuisson: tout autre emploi (tel que le chauffage des pièces) doit être considéré inadapté et dangereux.

UTILISATION

1) BRULEURS

A la surface de la table, au-dessus de chaque bouton, un schéma est imprimé en sérigraphie indiquant le brûleur auquel il se réfère. Après avoir ouvert le robinet du gaz ou de la bouteille de gaz, allumez les brûleurs en procédant comme suit:

- allumage électrique automatique

Enfoncez et tournez en sens inverse horaire le bouton correspondant au brûleur à utiliser, tournez-le sur la position Maximum (grande flamme fig. 1) puis appuyez à fond sur le bouton.

- Allumage des brûleurs équipés d'un thermocouple de sécurité

Pour les brûleurs munis d'un thermocouple de sécurité, tournez en sens inverse horaire le bouton correspondant au brûleur à utiliser, tournez-le sur la position Maximum (grande flamme fig. 1) jusqu'à ce que vous sentiez un arrêt léger puis appuyez sur le bouton. Lorsque le brûleur est allumé, maintenez le bouton enfoncé pendant 10 secondes environ.

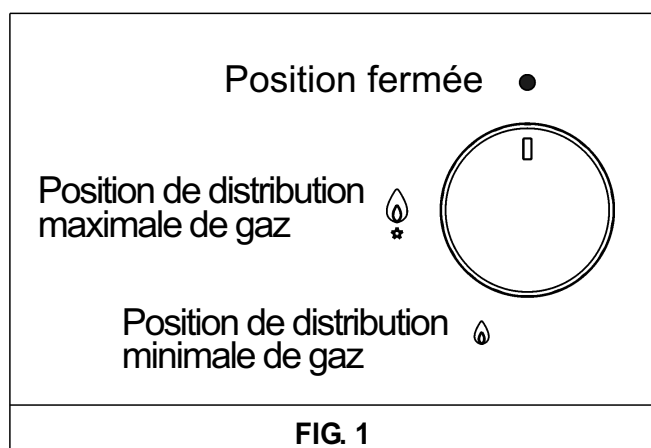
Sur les modèles avec un gril à viandes, le dispositif ne doit pas être actionné pendant plus de 15 secondes; si au bout de 15 secondes le brûleur ne s'est pas allumé, interrompez l'actionnement du dispositif et attendez au moins 1 min. avant d'effectuer un nouvel essai.

Pour tous les modèles, en cas d'extinction accidentelle des flammes, fermez le bouton du brûleur et ne tentez pas de le rallumer pendant au moins 1 min.

Utilisation des brûleurs

Pour obtenir le meilleur rendement avec une consommation minimum de gaz, n'oubliez ce qui suit:

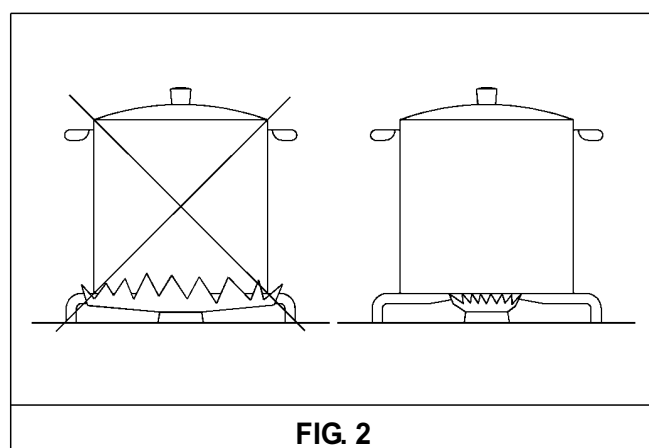
- utilisez pour chaque brûleur des casseroles appropriées (voir le tableau suivant et la fig. 2).
- Lorsque le point d'ébullition est atteint, tournez le bouton sur Minimum (petite flamme fig. 1).
- Utilisez toujours des casseroles avec un couvercle.
- Utilisez uniquement des récipients à fond plat.



Brûleurs	Puissances W	Ø Casseroles cm
Ultrarapide	4000 ÷ 5000	24 ÷ 26
Rapide	2700 ÷ 2800	20 ÷ 22
Semi-rapide réduit	1400	16 ÷ 18
Semi-rapide	1750	16 ÷ 18
Auxiliaire	1000	10 ÷ 14

AVERTISSEMENTS:

- **l'allumage des brûleurs avec un thermocouple de sécurité n'est possible que lorsque le bouton se trouve sur la position Maximum (grande flamme fig. 1).**
- **En cas de coupure de courant, vous pouvez allumer les brûleurs avec des allumettes.**
- **Durant l'utilisation des brûleurs, ne laissez pas l'appareil sans surveillance et éloignez les enfants. En particulier, assurez-vous que les poignées des casseroles sont correctement orientées et surveillez la cuisson des aliments contenant des huiles et des graisses car elles sont facilement inflammables.**
- **N'utilisez pas de spray à proximité de l'appareil lorsqu'il est en fonction.**
- **Si la table de cuisson est équipée d'un couvercle, éliminez, avant de l'ouvrir, tous les résidus d'aliments ayant débordé sur la surface. Si l'appareil est équipé d'un couvercle en verre, celui-ci peut éclater au contact de la chaleur. Éteignez et laissez refroidir tous les brûleurs avant de fermer le couvercle.**
- **L'utilisation de cet appareil est interdite aux personnes (y compris les enfants) aux capacités physiques et mentales réduites ou sans aucune expérience quant à l'utilisation d'appareils électriques à moins qu'elles ne soient suivies ou instruites par des personnes adultes et responsables pour leur sécurité. Surveillez les enfants pour éviter qu'ils ne jouent avec l'appareil.**
- **Évitez d'utiliser des casseroles dépassant du bord de la table de cuisson.**



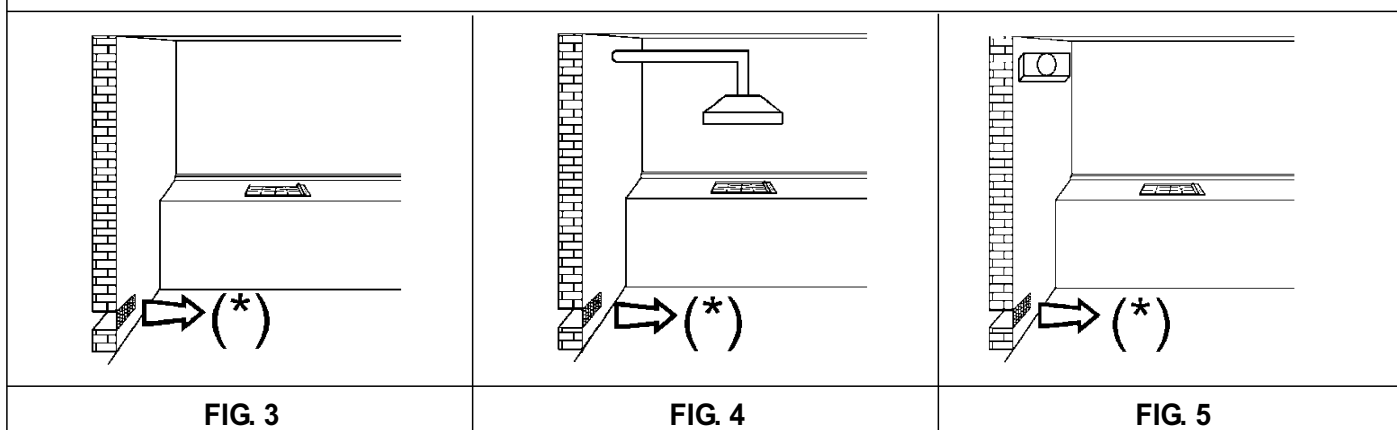
UTILISATION

AVERTISSEMENTS ET CONSEILS D'UTILISATION:

- *l'utilisation d'un appareil de cuisson à gaz produit de la chaleur et de l'humidité dans le local où il est installé. Il faut donc assurer une bonne aération du local sans encombrer les ouvertures de ventilation naturelle (fig. 3) et activer le dispositif mécanique d'aération (hotte d'aspiration ou électro-ventilateur fig. 4 et fig. 5).*
- *Une utilisation intensive et prolongée de l'appareil peut exiger une aération supplémentaire, par exemple l'ouverture d'une fenêtre, ou une aération plus efficace en augmentant la puissance de l'aspiration mécanique existante.*
- *Ne jamais tenter de modifier les caractéristiques techniques du produit: cela pourrait s'avérer dangereux.*
- *Si vous décidez de ne plus utiliser l'appareil (ou de remplacer un ancien modèle) avant de le porter à la démolition, il est recommandé de le rendre inutilisable comme le prévoient les réglementations en vigueur en matière de protection de la santé et de pollution de l'environnement.*
- *Pour ce faire, il faut rendre inoffensives les parties dangereuses, spécialement pour les enfants, qui pourraient vouloir jouer avec l'appareil hors d'usage.*
- *Ne pas toucher l'appareil avec les mains ou les pieds mouillés ou humides.*
- *Ne pas utiliser l'appareil avec les pieds nus.*
- *Le fabricant ne peut être tenu pour responsable d'éventuels dommages imputables à des emplois incorrects, erronés ou irraisonnables.*
- *Pendant le fonctionnement, ou immédiatement après, certaines parties de la plaque de cuisson atteignent des températures très élevées: ne pas y toucher.*
- *Après avoir utilisé la plaque de cuisson, s'assurer que l'index des boutons soit en position de fermeture et fermer le robinet principal du conduit de gaz ou le robinet de la bouteille.*
- *En cas de problèmes de fonctionnement des robinets de gaz, appeler le Service après-vente.*

Attention: pendant le fonctionnement, le plan de travail chauffe très fort à l'endroit de la cuisson: garder les enfants à distance de sécurité!

(*) ENTREE D'AIR: VOIR CHAPITRE INSTALLATION (PARAGRAPHERS 5 ET 6)



NETTOYAGE

ATTENTION:

avant toute opération de nettoyage, débranchez l'appareil du réseau du gaz et du réseau électrique.

2) PLAN DE TRAVAIL

Pour que la surface en verre soit toujours brillante, il est très important de la laver après chaque utilisation à l'eau savonneuse tiède, de la rincer et de la sécher. Lavez de la même manière les grilles émaillées, les chapeaux émaillés «C» et la tête des brûleurs «M» (voir fig. 6).

Procédez au nettoyage lorsque la table et les composants ne sont pas chauds, en évitant les éponges métalliques, les produits abrasifs en poudre ou les sprays corrosifs.

Évitez que le vinaigre, le café, le lait, l'eau salée et le jus de citron ou de tomate ne restent trop longtemps au contact des surfaces.

AVERTISSEMENTS:

en remontant les éléments, suivez les recommandations ci-après:

- vérifiez que les fentes des têtes des brûleurs «M» (fig. 6) ne sont pas obstruées par des corps étrangers.
- S'assurer que le chapeau émaillé «C» (fig. 6) est correctement positionné sur la tête du brûleur. C'est le cas lorsque le chapeau positionné sur la tête est parfaitement stable.
- Si la manœuvre d'ouverture et de fermeture d'un robinet devient difficile, ne forcez pas, mais demandez au plus vite l'intervention du service après-vente.
- Ne nettoyez pas l'appareil au jet de vapeur.

Remarque: l'emploi constant pourrait modifier la couleur originale à hauteur des brûleurs, en raison des températures élevées.

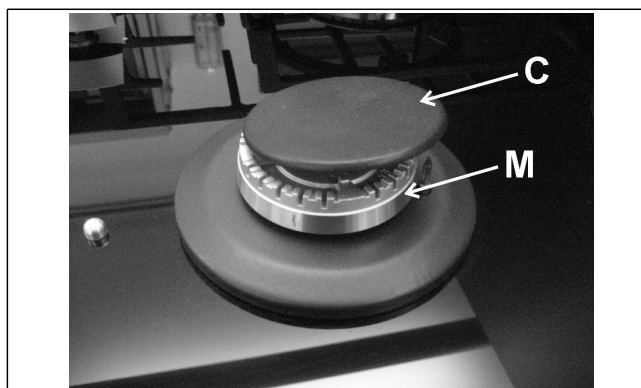


FIG. 6

INSTALLATION

INFORMATIONS TECHNIQUES POUR L'INSTALLATEUR

L'installation, tous les réglages, les transformations et les opérations d'entretien indiquées dans cette partie doivent être exclusivement effectués par du personnel qualifié.

L'appareil doit être convenablement installé, selon les normes en vigueur et les instructions du fabricant.

Une installation erronée peut provoquer des dégâts aux personnes, aux animaux ou aux choses, déchargeant le Constructeur de toute responsabilité.

Les dispositifs de sécurité ou de réglage automatique des appareils pendant la durée de vie de l'installation pourront être exclusivement modifiés par le constructeur ou par le fournisseur dûment autorisé.

3) MISE EN PLACE DE LA TABLE DE CUISSON

Après avoir enlevé l'emballage externe et les emballages internes des différents éléments mobiles, contrôlez l'intégrité de la table. En cas de doute, n'utilisez pas l'appareil et adressez-vous à du personnel qualifié.

Ne laissez pas les éléments de l'emballage (carton, sachets, polystyrène expansé, clous, etc.) à la portée des enfants car ils sont une source potentielle de danger.

Réalisez dans le dessus du meuble à éléments, une ouverture pour l'encastrement ayant les dimensions indiquées dans la fig. 7, en respectant les dimensions critiques de l'espace d'installation de l'appareil (voir fig. 7 et 8).

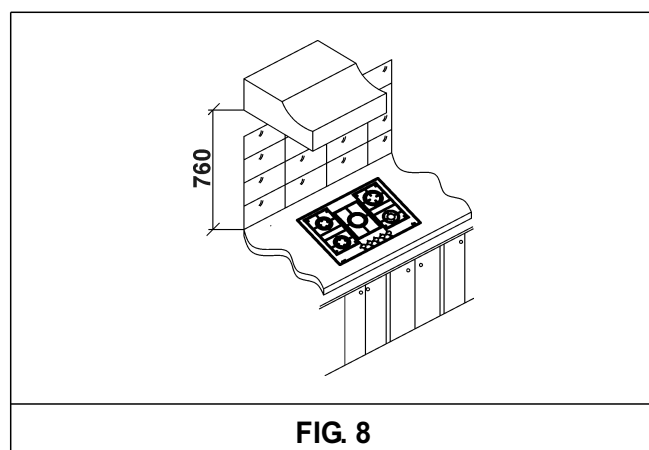
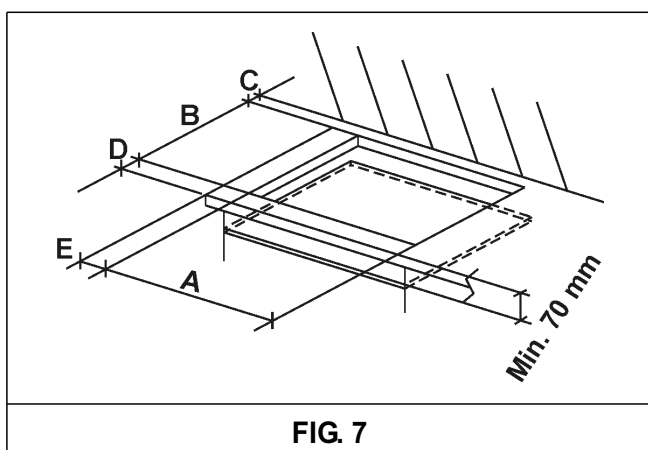
L'appareil doit appartenir à la classe 3 et sera donc sujet à toutes les prescriptions prévues par les normes en vigueur pour ces appareils.

IMPORTANT: pour une installation parfaite, le réglage ou la transformation de la plaque de cuisson pour l'emploi d'autres types de gaz, il est nécessaire de faire appel à un **INSTALLATEUR QUALIFIÉ** : le non respect de cette consigne entraîne l'annulation de la garantie.

ATTENTION: ne pas poser le verre directement sur le meuble, mais le fond de la table de cuisson.

DIMENSIONS A RESPECTER (en mm à partir de l'ouverture)

	A	B	C	D	E
3F - 4F (60)	553	473	63.5	63.5	63.5 min.
5F (70)	553	473	63.5	63.5	173.5 min.
5F (90)	833	475	62.5	62.5	73.5 min.



INSTALLATION

4) FIXATION DE LA TABLE DE CUISSON

La table est équipée d'un joint spécial empêchant toute infiltration de liquide dans le meuble. Pour appliquer correctement ce joint, respectez scrupuleusement les instructions suivantes:

- enlevez toutes les parties mobiles de la table de cuisson.
- Coupez le joint en 4 parties de la longueur nécessaire de manière à le positionner sur les 4 bords du verre.
- Retournez la table et positionnez correctement le côté adhésif du joint «E» (fig. 9) sous le bord du verre de manière à ce que le côté externe du joint coïncide parfaitement avec le bord périmétral externe du verre. Les extrémités des bandes doivent coïncider sans se chevaucher.

- Faites adhérer le joint au verre de façon uniforme et sûre, en le pressant avec les doigts.
- Placez la cuisinière dans le trou fait dans le cabinet et le fixer avec des vis "F" crochets "G" (voir fig. 10).
- Pour éviter tout contact accidentel avec la surface de la boîte de la table surchauffée durant son fonctionnement, appliquez une séparation en bois bloquée par des vis à une distance minimale de 70 mm du dessus (fig. 7).

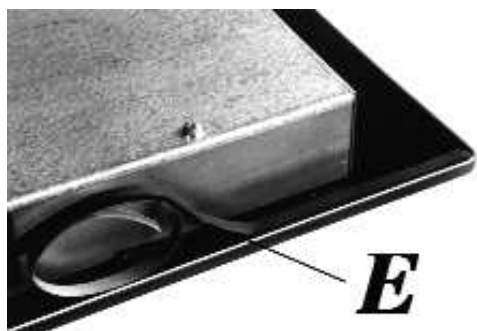


FIG. 9

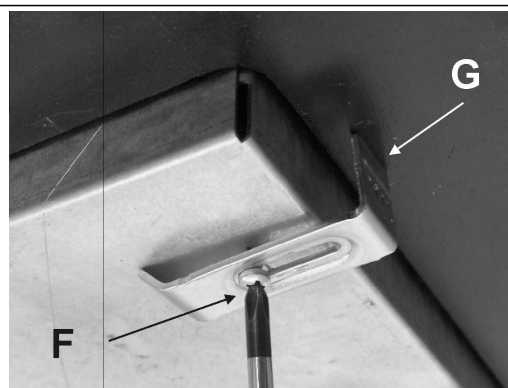


FIG. 10

INSTALLATION

PRESCRIPTIONS IMPORTANTES POUR L'INSTALLATION

Information pour l'installateur: les parois latérales éventuelles ne doivent pas dépasser en hauteur la table de cuisson. En outre, la paroi postérieure ainsi que les surfaces adjacentes et environnantes doivent résister à une surchauffe de 65 K.

Le produit collant qui unit le laminé plastique au meuble doit résister à des températures supérieures à 150 °C pour éviter le décollement du revêtement.

L'installation de l'appareil doit être conforme aux normes en vigueur.

Cet appareil n'est pas raccordé à un dispositif d'évacuation des produits de la combustion. Il doit donc être raccordé conformément aux règles d'installation mentionnées ci-dessus. Il faudra prêter une attention particulière aux dispositions applicables en matière de ventilation et d'aération.

5) AERATION DE LA PIECE

Le local où est installé l'appareil doit être ventilé en permanence pour garantir le bon fonctionnement de l'appareil. La quantité d'air nécessaire est celle utilisée par la combustion des gaz et par la ventilation de la pièce dont le volume devra être au moins de 20 m³. L'aération naturelle directe doit être assurée par des ouvertures permanentes d'une section minimum de 100 cm² (voir fig. 3) aménagées sur les parois extérieures de la pièce. Il ne doit pas être possible d'obstruer ces ouvertures.

L'aération indirecte est également admise en prélevant l'air d'un local adjacent. Dans ce cas respecter formellement les normes en vigueur.

ATTENTION: si les brûleurs de la table de cuisson sont dépourvus du thermocouple de sécurité, l'ouverture de ventilation doit avoir une surface minimale de 200 cm².

6) EMLACEMENT ET EVACUATION DES PRODUITS DE LA COMBUSTION

Les tables de cuisson doivent toujours évacuer les produits de la combustion dans des hottes reliées à des conduits ou débouchant directement à l'extérieur (voir fig. 4). Lorsqu'il n'est pas possible de monter une hotte, vous pouvez utiliser un ventilateur installé sur la fenêtre ou sur une paroi donnant vers l'extérieur, dans le respect des normes en vigueur sur l'aération de la pièce. Ce dispositif sera mis en marche en même temps que l'appareil (voir fig. 5).

7) RACCORDEMENT AU GAZ

Avant de raccorder l'appareil, s'assurer que les données figurant sur l'étiquette signalétique appliquée sur la partie inférieure du caisson

sont compatibles avec celles du réseau de distribution du gaz.

Une étiquette imprimée de ce livret ainsi qu'une étiquette appliquée sur la partie inférieure du caisson indiquent les conditions de réglage de l'appareil: type de gaz et pression d'exercice.

Quand le gaz est distribué par une canalisation, l'appareil doit être raccordé à l'installation d'arrivée du gaz selon la norme:

- soit au moyen d'un tuyau métallique rigide en acier, dont les jonctions doivent être réalisées au moyen de raccords filetés conformément à la norme en vigueur.
- Soit au moyen d'un tuyau de cuivre, dont les jonctions doivent être réalisées au moyen de raccords à garniture mécanique.
- Soit au moyen d'un tuyau flexible en acier inoxydable à paroi continue, avec une extension maximale de 2 mètres et des garnitures d'étanchéité conforme aux normes.

Lorsque le gaz est directement distribué à partir d'une bouteille, l'appareil, alimenté par un régulateur de pression, doit être raccordé:

- soit au moyen d'un tuyau de cuivre, dont les jonctions doivent être réalisées au moyen de raccords à garniture mécanique.
- Soit au moyen d'un tuyau flexible en acier inoxydable à paroi continue, avec une extension maximale de 2 mètres et des garnitures d'étanchéité conforme aux normes. Il est conseillé d'appliquer sur le tuyau flexible l'adaptateur spécial, couramment vendu dans le commerce, pour faciliter le raccordement à l'embout du régulateur de pression monté sur la bouteille.
- Soit par tube souple en caoutchouc d'une longueur allant de 400 à 1500 mm, fixé solidement à l'embout par un collier de sécurité.

À l'extrémité de raccordement, vérifiez le gasproof en utilisant une solution de savon, jamais une flamme.

AVERTISSEMENTS:

- **le raccord d'entrée du gaz de l'appareil est fileté 1/2" gaz conique mâle conformément aux normes EN 10226.**
- **Le tuyau flexible ou le tube souple doit être installé de manière à ne pas être en contact avec des parties mobiles du module encastrable (par exemple des tiroirs) et ne doit pas traverser des casiers pouvant être remplis.**
- **L'appareil est conforme aux prescriptions des Directives Européennes suivantes: CEE 2009/142 + 93/68 concernant la sécurité gaz.**

INSTALLATION

8) BRANCHEMENT ELECTRIQUE

IMPORTANT: l'installation doit s'effectuer conformément aux instructions du fabricant. Une mauvaise installation peut causer des blessures corporelles aux gens et aux animaux, ou des dégâts matériels dont le fabricant ne peut être tenu pour responsable.

Le raccordement électrique doit être réalisé conformément aux normes et aux lois en vigueur.

- La tension correspond à la valeur indiquée sur la plaquette signalétique et que la section des câbles de l'installation électrique puisse supporter la charge, indiquée elle aussi sur la plaquette.
- Avant de réaliser le raccordement, vérifiez que la prise ou l'installation est munie d'un raccordement efficace à la terre selon les normes et les lois actuellement en vigueur. On décline toute responsabilité en cas non observation de ces dispositions.

Quand le raccordement au réseau d'alimentation est effectué par l'intermédiaire d'une prise:

- s'il en est dépourvu, appliquez au câble d'alimentation «C» (voir fig. 11) une fiche normalisée indiquée pour la charge figurant sur l'étiquette signalétique. Branchez les fils d'après le schéma de la fig. 11 en respectant les correspondances suivantes:

lettre L (phase) = fil marron;

lettre N (neutre) = fil bleu;

symbole de la terre  = fil vert-jaune.

- Le câble d'alimentation doit être positionné de manière à ce qu'il n'atteigne jamais, en aucun point, la température excessive de 75 K.
- N'utilisez pas, pour le raccordement des réducteurs, des adaptateurs ou des shunts car ils pourraient provoquer des faux-contacts entraînant des surchauffes dangereuses.
- La prise doit être accessible au terme de l'encastrement.

Quand le raccordement est directement réalisé sur le réseau électrique:

- interposez entre l'appareil et le réseau un interrupteur omnipolaire, dimensionné suivant la charge de l'appareil, selon les normes d'installation en vigueur.

- N'oubliez pas que le câble de terre ne doit pas être interrompu par l'interrupteur.
- Pour un maximum de sécurité, le raccordement électrique peut également être protégé par un interrupteur différentiel à haute sensibilité.

On recommande vivement de fixer le fil de terre vert-jaune à une installation de terre efficace.

Avant tout travail sur la partie électrique de l'appareil, il faut absolument la débrancher du secteur.

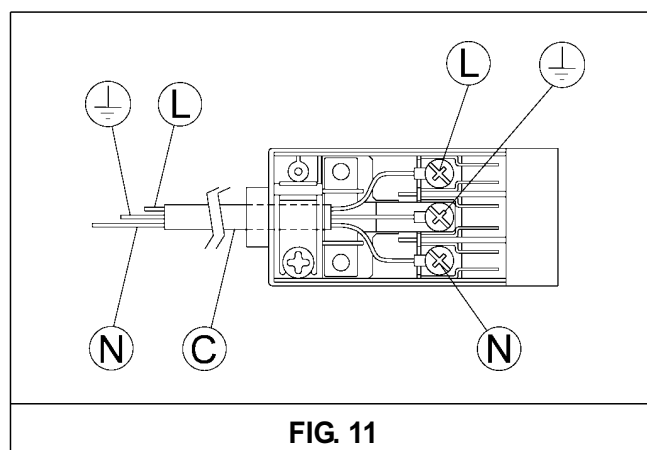
Si l'installation de l'appareil requiert des modifications de l'installation électrique domestique ou en cas d'incompatibilité entre la prise et la fiche de l'appareil, s'adresser à du personnel qualifié pour le remplacement. Ce dernier devra notamment vérifier que la section des câbles de la prise soit adaptée à la puissance absorbée par l'appareil.

AVERTISSEMENTS:

tous nos appareils sont conçus et construits selon les normes européennes EN 60 335-1, EN 60 335-2-6 et EN 60 335-2-102, et les amendements correspondants.

L'appareil est conforme aux Directives Européennes suivantes:

- CEE 2004/108/CE relative à la compatibilité électromagnétique.
- CEE 2006/95 relative à la sécurité électrique.



REGLAGES

Avant tout réglage, mettez l'appareil hors tension.

Au terme des réglages ou des préréglages, les éventuels scellages doivent être rétablis par le technicien.

Le réglage de l'air primaire n'est pas nécessaire sur nos brûleurs.

9) ROBINETS

Réglage du «Minimum»:

- allumez le brûleur et tournez le bouton sur le Minimum (petite flamme fig. 1).
- retirer le bouton «M» (fig. 12 et 12/A) du robinet fixé par une simple pression sur le pivot de celui-ci. Le régulateur de la capacité minimale peut se trouver: sur le côté du robinet (fig. 12) ou à l'intérieur du pivot. En tous les cas, pour le réglage, on y accède en insérant un petit tournevis «D» sur le côté du robinet (fig. 12), ou dans le trou «C» à l'intérieur du pivot du robinet (fig. 12/A).
- tourner le régulateur vers la droite ou vers la gauche en réglant de façon appropriée la flamme dans la position de capacité réduite.

Il est recommandé de ne pas exagérer avec le «Minimum»: la petite flamme doit être stable et constante.

Remonter correctement les différents composants.

On rappelle que le susdit réglage ne doit être effectué qu'avec les brûleurs fonctionnant au G20, tandis qu'avec les brûleurs fonctionnant au G30 ou au G31 la vis doit être bloquée à fond (en sens horaire).

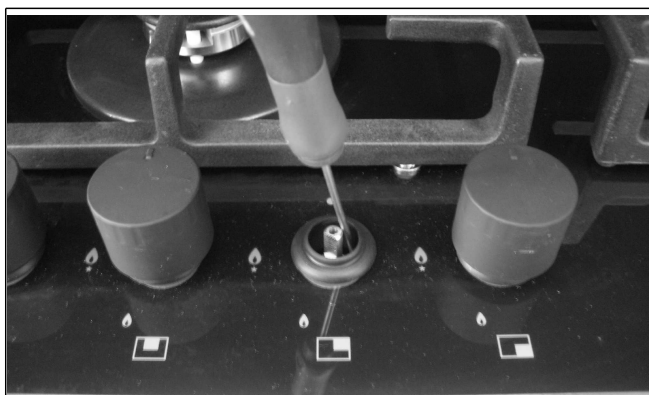


FIG. 12

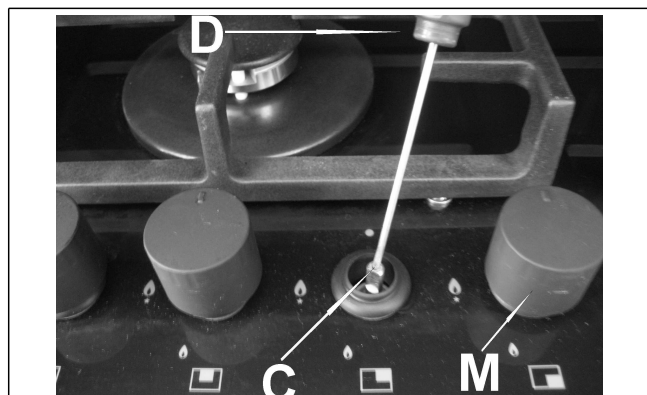


FIG. 12/A

TRANSFORMATIONS

10) REMPLACEMENT DES BUSES

Les brûleurs sont adaptables aux différents gaz en montant les buses correspondant au gaz d'utilisation. Pour cela, enlevez les têtes des brûleurs et avec une clé droite "B", dévissez la buse "A" (voir fig. 13) et remplacez-la par une buse correspondant au gaz d'utilisation.

On conseille de bloquer la buse avec énergie.

Après avoir effectué les susdits remplacements, le technicien devra régler les brûleurs tel qu'on

le décrit au paragraphe 9, sceller les éventuels organes de réglage ou de préréglage et remplacer sur l'appareil l'étiquette correspondant au nouveau réglage du gaz effectué sur l'appareil. Cette étiquette se trouve dans le sachet des buses de rechange.

Pour aider l'installateur, nous indiquons dans le tableau ci-après les débits, les débits thermiques des brûleurs, le diamètre des buses et la pression d'exercice pour les différents gaz.

DISPOSITION DES BRULEURS

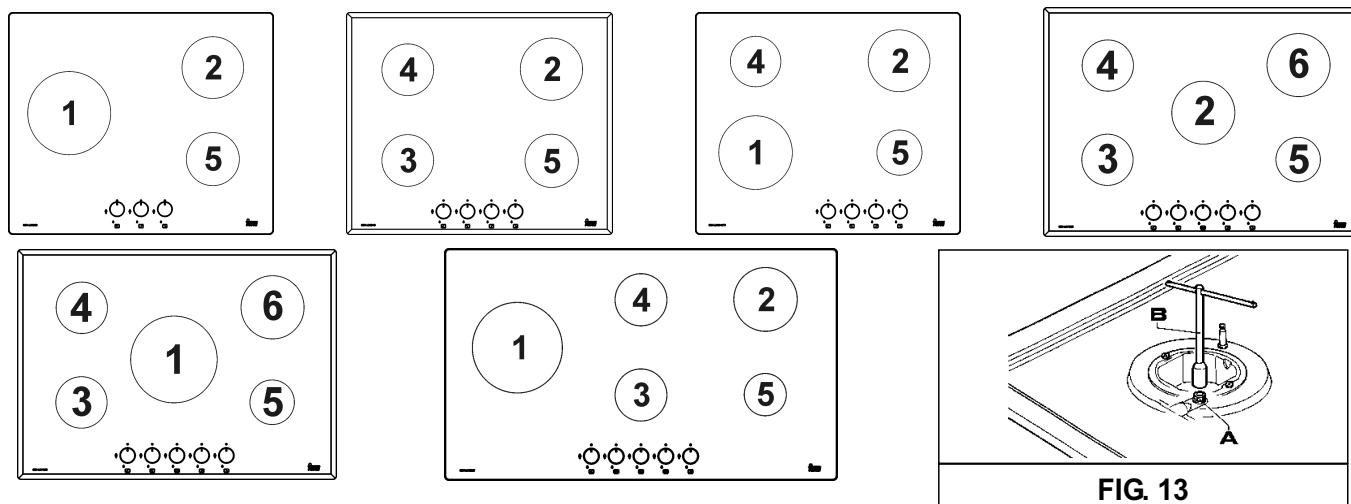


FIG. 13

TABLEAU

BRULEURS		GAZ	PRESSION D'EXERCICE mbar	DEBIT THERMIQUE		DIAMETRE BUSE 1/100 mm	DEBIT THERMIQUE (W)	
N°	DESCRIPTION			g/h	l/h		Min.	Max.
1	ULTRARAPIDE (Version 5 kW)	G30 - BUTANE	28 - 30	345	476	2 x 72 B + 46 B	1800	4750
		G31 - PROPANE	37	339		2 x 72 B + 46 B	1800	4750
		G20 - NATURAL	20			2 x 115 A + 71 A	1800	5000
1	ULTRARAPIDE (Version 4 kW)	G30 - BUTANE	28 - 30	291	381	100 B	1800	4000
		G31 - PROPANE	37	286		100 B	1800	4000
		G20 - NATURAL	20			145 A	1800	4000
2	RAPIDE	G30 - BUTANE	28 - 30	204	267	83	800	2800
		G31 - PROPANE	37	200		83	800	2800
		G20 - NATURAL	20			117 Y	800	2800
3	SEMI-RAPIDE RÉDUIT	G30 - BUTANE	28 - 30	102	133	58	550	1400
		G31 - PROPANE	37	100		58	550	1400
		G20 - NATURAL	20			85 Y	550	1400
4	SEMI-RAPIDE	G30 - BUTANE	28 - 30	127	167	68	550	1750
		G31 - PROPANE	37	125		68	550	1750
		G20 - NATURAL	20			98 Z	550	1750
5	AUXILIAIRE	G30 - BUTANE	28 - 30	73	95	51	450	1000
		G31 - PROPANE	37	71		51	450	1000
		G20 - NATURAL	20			75 X	450	1000
6	RAPIDE	G30 - BUTANE	28 - 30	204	257	83	800	2800
		G31 - PROPANE	37	200		83	800	2800
		G20 - NATURAL	20			117 S	800	2700

ENTRETIEN

Avant toute opération d'entretien, débranchez l'appareil du réseau du gaz et du réseau électrique.

11) REMPLACEMENT DES ELEMENTS

Pour remplacer les éléments logés à l'intérieur de la table de cuisson, sortez-la du meuble, retournez-la, dévissez les vis «V» (fig. 14), les brûleurs et démontez le verre.

Au terme des opérations susmentionnées, on peut remplacer les robinets (fig. 15) et les éléments électriques (fig. 16).

On conseille de remplacer le joint «D» chaque fois qu'on remplace un robinet, pour assurer une parfaite étanchéité entre le corps et la rampe.

Graissage des robinets (voir fig. 17 - 18)

S'il devient difficile de tourner un robinet, graissez-le sans délai en procédant comme suit:

- démontez le corps du robinet.
- Nettoyez le cône et son logement avec un chiffon imbibé de diluant.
- Graissez légèrement le cône avec une graisse spécifique.
- Introduisez le cône, en le manœuvrant plusieurs fois, extrayez-le de nouveau, enlevez la graisse en excès et assurez-vous que les passages du gaz ne sont pas obturés.
- Remontez toutes les pièces en effectuant les opérations de démontage dans l'ordre inverse.
- Le contrôle de l'étanchéité doit être effectué avec de l'eau savonneuse; **l'utilisation d'une flamme est interdite.**

Pour faciliter le travail du réparateur, un tableau indique les types et les sections des câbles d'alimentation.

ATTENTION: L'ENTRETIEN DOIT ÊTRE CONFIE EXCLUSIVEMENT À DU PERSONNEL AGRÉÉ.

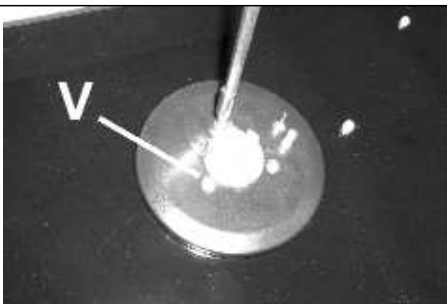


FIG. 14

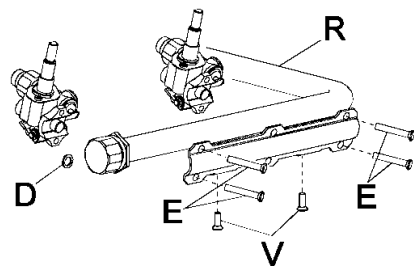


FIG. 15

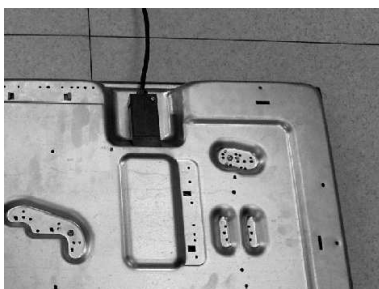


FIG. 16

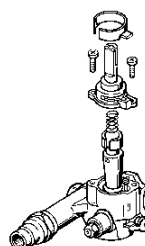


FIG. 17

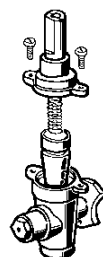


FIG. 18

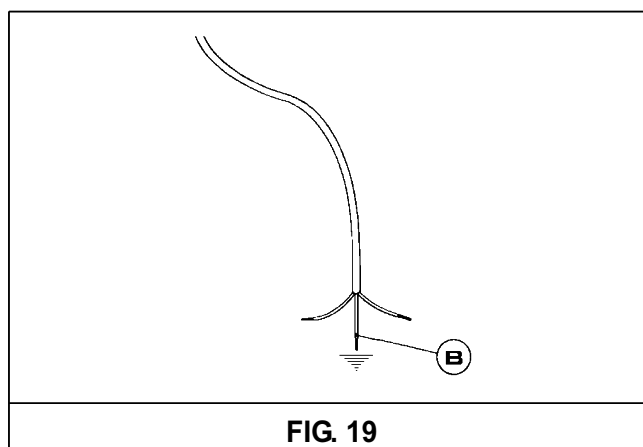
ENTRETIEN

TYPES ET SECTIONS DES CABLES D'ALIMENTATION

TYPE DE TABLE	TYPE DE TABLE	ALIMENTATION MONOPHASE
Table de cuisson au gaz	H05 RR-F	Section 3 x 0.75 mm ²

ATTENTION !!!

En cas de remplacement du câble d'alimentation, l'installateur devra garder le conducteur de terre «B» le plus long par rapport aux conducteurs de phase (fig. 19) et il devra respecter les avertissements indiqués au paragraphe 8.



DONNEES TECHNIQUES FIGURANT SUR L'ETIQUETTE SIGNALÉTIQUE

3 FEUX (60) (UR GAUCHE - Version 4 kW)

Category II_{2H3+}

G 30 - Butane 28 - 30 mbar
G 31 - Propane 37 mbar
G 20 - Natural 20 mbar

ΣQ_n Natural Gaz = 7.8 kW
 ΣQ_n LPG Gaz = 567 (G30)
557 (G31)

Tension = 220 - 240 V ~
Fréquence = 50/60 Hz

4 FEUX (60)

Category II_{2H3+}

G 30 - Butane 28 - 30 mbar
G 31 - Propane 37 mbar
G 20 - Natural 20 mbar

ΣQ_n Natural Gaz = 6.95 kW
 ΣQ_n LPG Gaz = 505 (G30)
496 (G31)

Tension = 220 - 240 V ~
Fréquence = 50/60 Hz

4 FEUX (60) (UR GAUCHE - Version 4 kW)

Category II_{2H3+}

G 30 - Butane 28 - 30 mbar
G 31 - Propane 37 mbar
G 20 - Natural 20 mbar

ΣQ_n Natural Gaz = 9.55 kW
 ΣQ_n LPG Gaz = 694 (G30)
682 (G31)

Tension = 220 - 240 V ~
Fréquence = 50/60 Hz

5 FEUX (70)

Category II_{2H3+}

G 30 - Butane 28 - 30 mbar
G 31 - Propane 37 mbar
G 20 - Natural 20 mbar

ΣQ_n Natural Gaz = 9.65 kW
 ΣQ_n LPG Gaz = 9.75 kW
 ΣQ_n LPG Gaz = 709 (G30)
696 (G31)

Tension = 220 - 240 V ~
Fréquence = 50/60 Hz

5 FEUX (70) (UR CENTRALE - Version 4 kW)

Category II_{2H3+}

G 30 - Butane 28 - 30 mbar
G 31 - Propane 37 mbar
G 20 - Natural 20 mbar

ΣQ_n Natural Gaz = 10.85 kW
 ΣQ_n LPG Gaz = 10.95 kW
 ΣQ_n LPG Gaz = 796 (G30)
782 (G31)

Tension = 220 - 240 V ~
Fréquence = 50/60 Hz

5 FEUX (90) (UR GAUCHE - Version 5 kW)

Category II_{2H3+}

G 30 - Butane 28 - 30 mbar
G 31 - Propane 37 mbar
G 20 - Natural 20 mbar

ΣQ_n Natural Gaz = 11.95 kW
 ΣQ_n LPG Gaz = 11.70 kW
 ΣQ_n LPG Gaz = 851 (G30)
836 (G31)

Tension = 220 - 240 V ~
Fréquence = 50/60 Hz

DONNEES TECHNIQUES DE LA RÉGULATION GAZ DE L'APPAREIL

<p>Cet appareil doit être installé conformément aux réglementations en vigueur et utilisé seulement dans un endroit bien aéré.</p> <p>Consulter les notices avant d'installer et d'utiliser cet appareil.</p> <p>Pour autre type de gaz, il faut operer comme decrit dans la notice d'emploi.</p> <p>Cet appareil est réglé pour fonctionner à:</p>	<p>Este aparato debe ser montado conforme a los reglamentos vigentes y utilizado solamente en un ambiente adecuadamente aireado.</p> <p>Antes de instalar o utilizar el aparato, consultar los manuales de instrucción.</p> <p>Este aparato está regulado para funcionar a:</p> <p style="text-align: center;">(ES)</p>	<p>Este produto deve ser instalado em conformidade com as normas de segurança em vigor e usado somente em um ambiente dotado de adequada ventilação. Antes de proceder a instalação e uso do aparelho, consultar os respectivos manuais de instruções.</p> <p>Para outro tipo de gás proceder como indicado nas instruções de instalação e uso.</p> <p>Este aparelho está ajustado para operar em:</p>
<p>Η συσκευή αυτή μπορεί να εγκατασταθεί και να λειτουργεί μόνο σε χώρους διαρκώς αεριζόμενους σύμφωνα με τον κανονισμό.</p> <p>Συμβουλευτείτε το εγχειρίδιο οδηγιών πριν την εγκατάσταση της συσκευής αυτής.</p> <p>Για άλλο τύπο αερίου εφαρμόστε ό,τι αναφέρεται στο εγχειρίδιο οδηγιών.</p> <p>Η συσκευή αυτή έχει ρυθμιστεί για να λειτουργεί σε:</p> <p style="text-align: center;">(GR)</p>	<p>This appliance must be installed in compliance with the current provisions in force and only used in rooms equipped with adequate ventilation. Consult the instruction manual before proceeding with installation or use of the appliance.</p> <p>For another type of gas, operate as described in the directions for the installation and use.</p> <p>This household appliance is adjusted to work at:</p> <p style="text-align: center;">(GB)</p>	
<p>G30 -"p" 28-30 mbar / G31 -"p" 37 mbar 3+</p> <p style="text-align: right; font-size: small;">COD. 0030684E1 - 04/12</p>		

SERVICE APRES-VENTE ET PIECES DE RECHANGE

Avant de quitter l'usine, cet appareil a été testé et mis à point par du personnel expert et spécialisé, de manière à garantir les meilleurs résultats de fonctionnement.

Les pièces de rechange originales sont disponibles uniquement dans nos Centres d'Assistance Technique et dans les magasins autorisés.

Toute réparation ou mise à point nécessaire par la suite doit être effectuée avec le plus grand soin et la plus grande attention par du personnel qualifié.

C'est la raison pour laquelle nous recommandons de toujours vous adresser au Concessionnaire qui a effectué la vente ou à notre Centre d'Assistance le plus proche en indiquant la marque, le modèle, le numéro de série et le type de problème de votre appareil. Les données correspondantes sont poinçonnées sur l'étiquette signalétique appliquée sur la partie inférieure de l'appareil et sur l'étiquette de la boîte d'emballage.

Ces informations permettent au technicien de se munir des pièces de rechange adéquates et de garantir par conséquent une intervention immédiate et précise. On conseille d'indiquer ces données ci-après de manière à les avoir toujours à portée de la main :

MARQUE:

MODELE:

SERIE:

Οδηγίες για τη συναρμολόγηση και προειδοποιήσεις για τη συντήρηση

CGW LUX 60 3G AI AL TR CI - CGW LUX 60 4G AI AL CI
CGW LUX 60 4G AI AL TR CI - CGW LUX 70 5G AI AL TR CI
CGW LUX 70 5G AI AL CI - CGW LUX 90 5G AI AL DR CI

Εγχειρίδιο οδηγιών

CGW LUX 60 3G AI AL TR CI - CGW LUX 60 4G AI AL CI
CGW LUX 60 4G AI AL TR CI - CGW LUX 70 5G AI AL TR CI
CGW LUX 70 5G AI AL CI - CGW LUX 90 5G AI AL DR CI



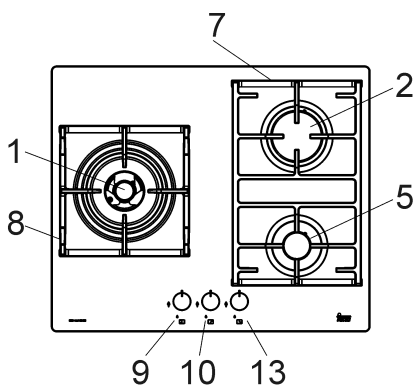
teka

COD. 04067E1 (04067GR) - 05.07.2012



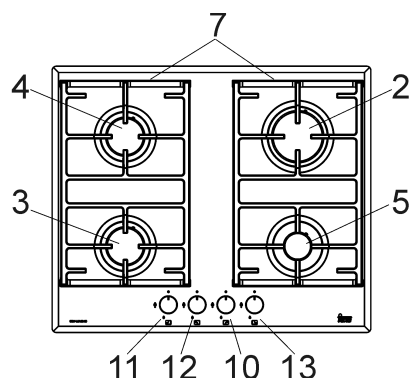
ΠΕΡΙΓΡΑΦΗ ΕΣΤΙΩΝ ΜΑΓΕΙΡΕΜΑΤΟΣ

ΤΥΠΟΙ: CGW LUX 60 3G AI AL TR CI



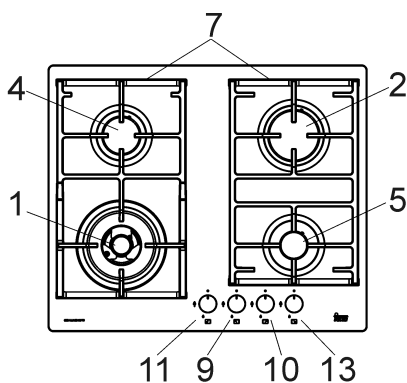
Version UR 4 kW

ΤΥΠΟΙ: CGW LUX 60 4G AI AL CI

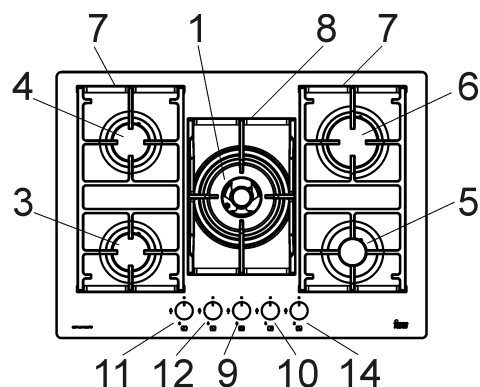


ΤΥΠΟΙ: CGW LUX 60 4G AI AL TR CI

ΤΥΠΟΙ: CGW LUX 70 5G AI AL TR CI



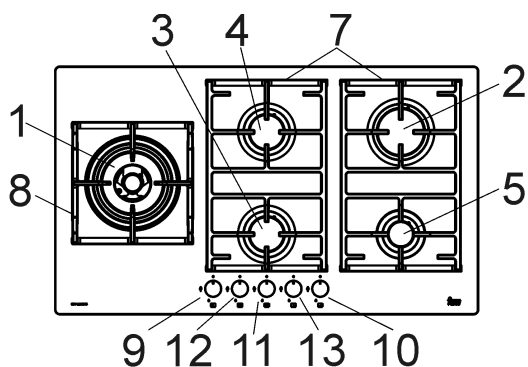
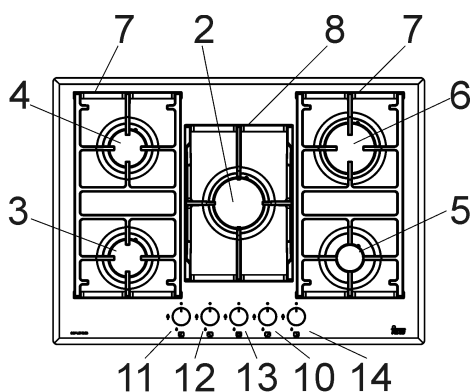
Version UR 4 kW



Version UR 4 kW

ΤΥΠΟΙ: CGW LUX 70 5G AI AL CI

ΤΥΠΟΙ: CGW LUX 90 5G AI AL DR CI



Version UR 5 kW

ΠΕΡΙΓΡΑΦΗ ΕΣΤΙΩΝ ΜΑΓΕΙΡΕΜΑΤΟΣ

1 Καυστήρας υπερταχείας θέρμανσης	4000 ÷ 5000 W
2 Καυστήρας ταχύς	2800 W
3 Καυστήρας ημι-ταχύς μειώνεται	1400 W
4 Καυστήρας ημι-ταχύς	1750 W
5 Καυστήρας εφεδρικός	1000 W
6 Καυστήρας ταχύς	2700 ÷ 2800 W
7 Σχάρα 2F	
8 Σχάρα υπερταχείας θέρμανσης	
9 Διακόπτης εντολής καυστήρα αρ. 1	
10 Διακόπτης εντολής καυστήρα αρ. 5	
11 Διακόπτης εντολής καυστήρα αρ. 4	
12 Διακόπτης εντολής καυστήρα αρ. 3	
13 Διακόπτης εντολής καυστήρα αρ. 2	
14 Διακόπτης εντολής καυστήρα αρ. 6	

Προσοχή: η συσκευή αυτή έχει κατασκευαστεί για οικιακή χρήση, σε οικιακό περιβάλλον και από ιδιώτες.

Το πλαίσιο αυτό εστιών έχει σχεδιαστεί για να χρησιμοποιηθεί μόνο σαν συσκευή μαγειρέματος: Η οποιαδήποτε άλλη χρήση (όπως η θέρμανση του περιβάλλοντος) θα πρέπει να θεωρείται ακατάλληλη και επικίνδυνη.

ΧΡΗΣΗ

1) ΚΑΥΣΤΗΡΕΣ

Επάνω στην επιφάνεια της εστίας υπάρχει τυπωμένο σε μεταξοτυπία επάνω από κάθε διακόπτη ένα σχήμα στο οποίο φαίνεται σε ποιον καυστήρα αναφέρεται ο συγκεκριμένος διακόπτης. Αφού ανοίξετε τη βάνα του δικτύου αερίου ή της φιάλης αερίου, ανάψτε τους καυστήρες όπως περιγράφεται παρακάτω:

- αυτόματη ηλεκτρική ανάφλεξη

Πιέστε και γυρίστε αριστερόστροφα το διακόπτη που αντιστοιχεί στον καυστήρα που θα χρησιμοποιήσετε, τοποθετήστε τον στη «Μέγιστη» θέση (μεγάλη φλόγα εικ. 1) και στη συνέχεια πατήστε το διακόπτη μέχρι τέλος.

- Ανάφλεξη καυστήρων που διαθέτουν θερμοστοιχεία ασφαλείας

Με τους καυστήρες που διαθέτουν θερμοστοιχεία ασφαλείας, πρέπει να γυρίσετε αριστερόστροφα το διακόπτη που αντιστοιχεί στον καυστήρα που θα χρησιμοποιήσετε, τοποθετήστε τον στη «Μέγιστη» θέση (μεγάλη φλόγα εικ. 1) μέχρι να νιώσετε ένα μικρό στοπ και στη συνέχεια πατήστε το διακόπτη. Όταν ανάψει κρατήστε πατημένο το διακόπτη για 10 περίπου δευτερόλεπτα.

Στα μοντέλα με ψησιέρα η συσκευή δεν πρέπει να ενεργοποιηθεί για περισσότερο από 15 δευτερόλεπτα, εάν μετά από 15 δευτερόλεπτα ο καυστήρας δεν ανάψει, διακόψτε την ενεργοποίηση της συσκευής και περιμένετε τουλάχιστον 1 λεπτό πριν να την ανάψετε και πάλι.

Για όλα τα μοντέλα, σε περίπτωση που σβήσουν κατά λάθος οι φλόγες, κλείστε το διακόπτη ελέγχου του καυστήρα και μην επιχειρήσετε να ξαναανάψετε τουλάχιστον για 1 λεπτό.

Πώς θα χρησιμοποιήσετε τους καυστήρες

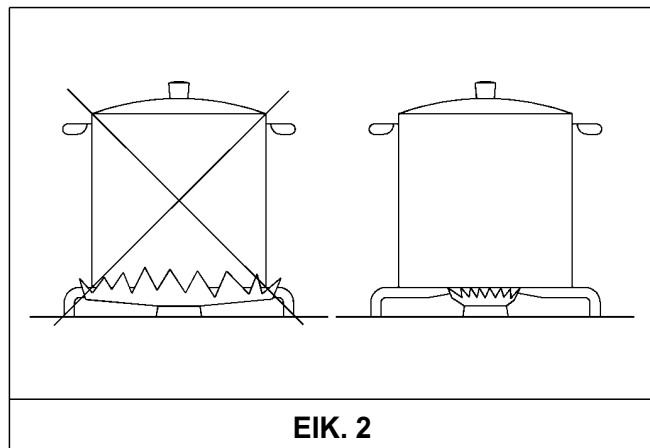
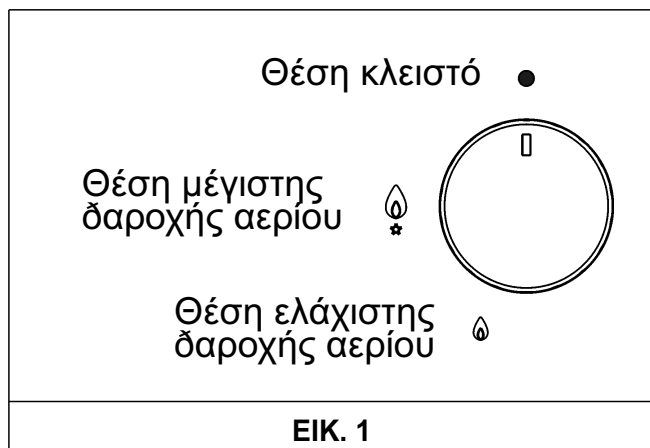
Για να έχετε τη μέγιστη απόδοση με την ελάχιστη κατανάλωση αερίου είναι χρήσιμο να θυμάστε τα παρακάτω αναφερόμενα:

- χρησιμοποιείτε για κάθε καυστήρα κατάλληλα σκεύη (βλέπε τον ακόλουθο πίνακα και την εικ. 2).
- Όταν φθάσετε στο σημείο βρασμού τοποθετήστε το διακόπτη στην «Ελάχιστη» θέση (μικρή φλόγα εικ. 1).
- Χρησιμοποιείτε πάντα σκεύη με καπάκι.
- Χρησιμοποιείτε μόνο δοχεία με επίπεδο πάτο.

Καυστήρες	Ισχύς W	Ø Σκευών cm
Υπερταχείας θέρμανσης	4000 ÷ 5000	24 ÷ 26
Ταχύς	2700 ÷ 2800	20 ÷ 22
Ημι-ταχύς μειώνεται	1400	16 ÷ 18
Ημι-ταχύς	1750	16 ÷ 18
Εφεδρικός	1000	10 ÷ 14

ΠΡΟΕΙΔΟΠΟΙΗΣΕΙΣ:

- η ανάφλεξη των καυστήρων με θερμοστοιχεία ασφαλείας μπορεί να γίνει μόνον όταν ο διακόπτης είναι στη «Μέγιστη» θέση (μεγάλη φλόγα εικ. 1).
- Εάν διακοπεί η ηλεκτρική ενέργεια μπορείτε να ανάψετε τους καυστήρες με τα σπίρτα.
- Κατά τη διάρκεια της χρήσης των καυστήρων μην αφήνετε αφύλακτη τη συσκευή και προσέξτε να μην βρίσκονται κοντά παιδιά. Βεβαιωθείτε ειδικότερα ότι τα χερούλια των σκευών είναι τοποθετημένα με σωστό τρόπο και επιβλέψτε το ψήσιμο των φαγητών για τα οποία χρησιμοποιούνται λάδια και λίπη καθώς είναι πολύ εύφλεκτα.
- Μην χρησιμοποιείτε σπρέι κοντά στη συσκευή όταν λειτουργεί.
- Εάν η εστία μαγειρέματος διαθέτει καπάκι, πριν να το ανοίξετε, αφαιρέστε όλα τα υπολείμματα τροφών που έχουν ξεχειλίσει από την επιφάνειά της. Εάν η συσκευή διαθέτει καπάκι από γυαλί, αυτό μπορεί να σκάσει όταν ζεσταθεί. Σβήστε και αφήστε να κρυώσουν όλοι οι καυστήρες πριν να κλείσετε το καπάκι.
- Η χρήση αυτής της συσκευής δεν επιτρέπεται σε άτομα (περιλαμβάνονται τα παιδιά) με μειωμένες φυσικές και νοητικές ικανότητες, ή με ανεπαρκή εμπειρία χρήσης ηλεκτρικών συσκευών, εκτός εάν επιβλέπονται ή καθοδηγούνται από ενήλικες οι οποίοι είναι υπεύθυνοι για την ασφαλείά τους. Τα παιδιά πρέπει να ελέγχονται για να βεβαιώνεται ότι δεν παίζουν με τη συσκευή.
- Μην τοποθετείτε σκεύη που βγαίνουν έξω από τα άκρα της εστίας.



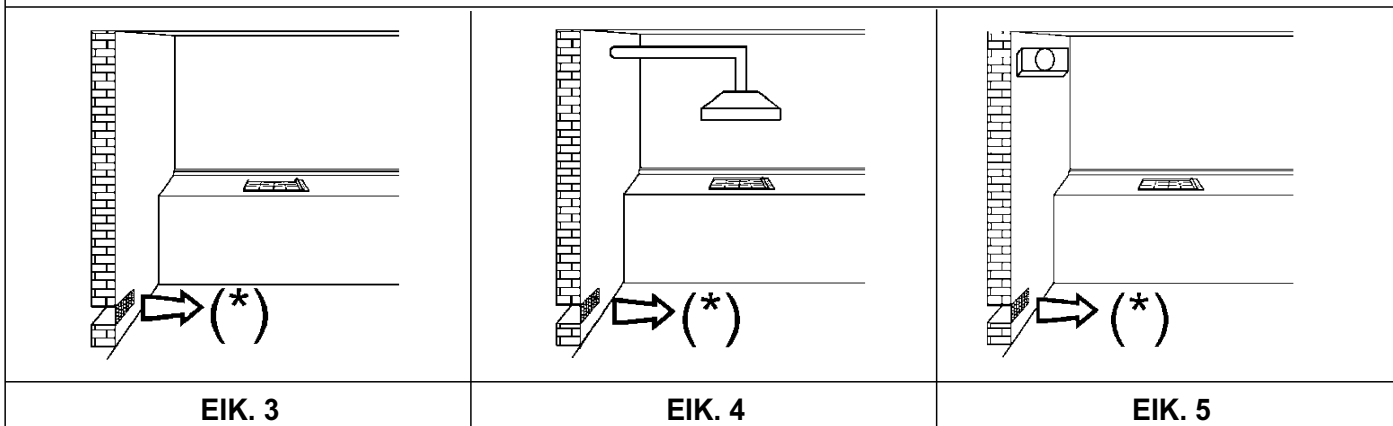
ΧΡΗΣΗ

ΠΡΟΕΙΔΟΠΟΙΗΣΕΙΣ ΚΑΙ ΣΥΜΒΟΥΛΕΣ ΓΙΑ ΤΟ ΧΡΗΣΤΗ:

- η χρήση μιας συσκευής αερίου για μαγείρεμα παράγει θερμότητα και υγρασία στο χώρο στον οποίο είναι τοποθετημένη. Για το λόγο αυτό είναι απαραίτητο να εξασφαλίζετε έναν καλό αερισμό του χώρου διατηρώντας ελεύθερα τα ανοίγματα του φυσικού αερισμού (εικ. 3) και ενεργοποιώντας τη μηχανική συσκευή αερισμού (απορροφητήρας ή ηλεκτρικός εξαεριστήρας εικ. 4 και εικ. 5).
- Η έντονη και παρατεταμένη χρήση της συσκευής, μπορεί να απαιτεί έναν πρόσθετο αερισμό, για παράδειγμα το άνοιγμα ενός παράθυρου, ή έναν πιο αποτελεσματικό αερισμό αυξάνοντας την ισχύ της μηχανικής αναρρόφησης εάν υπάρχει.
- Μην επιχειρήσετε να τροποποιήσετε τα τεχνικά χαρακτηριστικά του προϊόντος διότι αυτό μπορεί να αποβεί επικίνδυνο.
- Αν αποφασίσετε να μη χρησιμοποιήσετε αυτή τη συσκευή (ή να αντικαταστήσετε την παλαιά) πριν να τη ρίψετε στον κάδο απορριμμάτων συνιστάται να την καταστήσετε ανενεργή σύμφωνα με την ισχύουσα νομοθεσία σχετικά με την προστασία της υγείας και τη ρύπανση του περιβάλλοντος, καθιστώντας επίσης αβλαβή τα τυχόν επικίνδυνα μέρη, ειδικά για τα παιδιά που θα μπορούσαν να χρησιμοποιήσουν μια συσκευή εκτός χρήσης για να παίξουν.
- Μην αγγίζετε τη συσκευή με βρεγμένα υγρά χέρια ή πόδια.
- Μην χρησιμοποιείτε τη συσκευή με γυμνά πόδια.
- Ο κατασκευαστής δεν μπορεί να θεωρηθεί υπεύθυνος για τις οποιεσδήποτε ζημιές που προκλήθηκαν από ακατάλληλες, εσφαλμένες ή αδικαιολόγητες χρήσεις.
- Κατά τη διάρκεια και αμέσως μετά τη λειτουργία ορισμένα μέρη του πλαισίου εστιών φθάνουν σε θερμοκρασίες πολύ υψηλές: Αποφύγετε την επαφή τους.
- Αφού χρησιμοποιήσετε το πλαίσιο εστιών, βεβαιωθείτε ότι ο δείκτης των διακοπών βρίσκεται σε θέση απενεργοποίησης και κλείστε την κεντρική στρόφιγγα του αγωγού διανομής του αερίου ή τη στρόφιγγα της φιάλης.
- Σε περίπτωση που οι στρόφιγγες του αερίου παρουσιάζουν ανωμαλία κατά τη λειτουργία τους, καλέστε την Υπηρεσία Τεχνικής Βοήθειας.

Προσοχή: Κατά τη διάρκεια της λειτουργίας, το πλαίσιο εργασίας καθίσταται πολύ ζεστό πάνω στις ζώνες μαγειρέματος: Κρατήστε το μακριά από τα παιδιά!

(*) ΕΙΣΟΔΟΣ ΑΕΡΑ: ΒΛΕΠΕ ΚΕΦΑΛΑΙΟ ΤΟΠΟΘΕΤΗΣΗΣ (ΠΑΡΑΓΡΑΦΟΙ 5 ΚΑΙ 6)



ΚΑΘΑΡΙΣΜΑ

ΠΡΟΣΟΧΗ:

πριν να κάνετε οποιαδήποτε εργασία καθαρισμού, αποσυνδέστε τη συσκευή από το δίκτυο τροφοδοσίας αερίου και από το ηλεκτρικό δίκτυο.

2) ΕΠΙΦΑΝΕΙΑ ΕΡΓΑΣΙΑΣ

Εάν θέλετε να διατηρήσετε λαμπερή την κρυστάλλινη επιφάνεια, είναι πολύ σημαντικό να την πλένετε μετά από κάθε χρήση με χλιαρό σαπουνισμένο νερό, να την ξεβγάζετε και να τη στεγνώνετε. Με τον ίδιο τρόπο πρέπει να πλένονται οι σμαλτωμένες σχάρες, τα σμαλτωμένα καπάκια "C" και οι κεφαλές καυστήρων "M" (βλέπε εικ. 6).

Το καθάρισμα πρέπει να γίνεται όταν η επιφάνεια και τα εξαρτήματα δεν είναι ζεστά και δεν πρέπει να χρησιμοποιείτε μεταλλικά σφουγγαράκια, δυνατά προϊόντα σε σκόνη ή διαβρωτικά σπρέι.

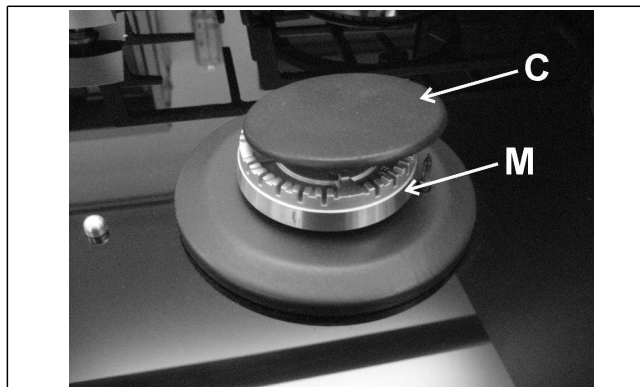
Μην αφήνετε να παραμένουν για πολύ καιρό σε επαφή με τις επιφάνειες ξύδι, καφές, γάλα, αλατισμένο νερό και χυμός λεμονιού ή ντομάτας.

ΠΡΟΕΙΔΟΠΟΙΗΣΕΙΣ:

όταν επανατοποθετείτε τα εξαρτήματα παρακαλείστε να ακολουθείτε τις παρακάτω αναφερόμενες συστάσεις:

- *βεβαιωθείτε ότι οι σχισμές των κεφαλών των καυστήρων "M" (εικ. 6) δεν έχουν βουλώσει από ξένα σώματα.*
- *Βεβαιωθείτε ότι τα σμαλτωμένα καπάκια "C" (εικ. 6) είναι σωστά τοποθετημένα επάνω στην κεφαλή του καυστήρα. Η συνθήκη αυτή μπορεί να θεωρηθεί ότι υφίσταται όταν το καπάκι που είναι τοποθετημένο επάνω στην κεφαλή είναι τελείως σταθερό.*
- *Εάν ο χειρισμός ανοίγματος και κλεισίματος κάποιας βάνας είναι δύσκολος, μην την πιέζετε, αλλά ζητήστε κατ' επείγοντως την επέμβαση της τεχνικής υποστήριξης.*
- *Μην χρησιμοποιείτε τζετ ατμού για τον καθαρισμό της συσκευής.*

Σημείωση: Η συνεχής χρήση θα μπορούσε να προκαλέσει, σε αντιστοιχία με τους καυστήρες, ένα χρωματισμό διαφορετικό από τον αρχικό, ο οποίος οφείλεται στην υψηλή θερμοκρασία.



ΕΙΚ. 6

ΕΓΚΑΤΑΣΤΑΣΗ

ΤΕΧΝΙΚΕΣ ΠΛΗΡΟΦΟΡΙΕΣ ΓΙΑ ΤΟΥΣ ΚΥΡΙΟΥΣ ΤΕΧΝΙΚΟΥΣ ΕΓΚΑΤΑΣΤΑΣΗΣ

Η εγκατάσταση, όλες οι ρυθμίσεις, οι μετατροπές και οι συντηρήσεις που αναφέρονται στο μέρος αυτό πρέπει να εκτελούνται αποκλειστικά από ειδικευμένο προσωπικό.

Ο εξοπλισμός πρέπει να εγκατασταθεί σωστά, σύμφωνα με τους ισχύοντες κανόνες και σύμφωνα με τις οδηγίες του κατασκευαστή.

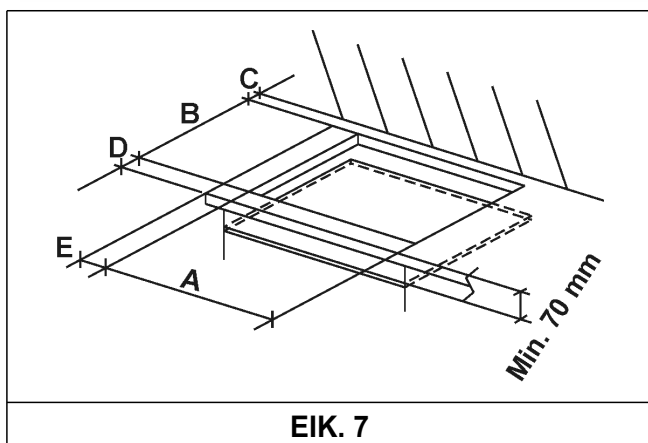
Η λάθος εγκατάσταση μπορεί να προκαλέσει βλάβες σε άτομα, ζώα ή πράγματα, για τις οποίες ο κατασκευαστής δεν θα θεωρείται υπεύθυνος.

Οι διατάξεις ασφαλείας ή αυτόματης ρύθμισης των συσκευών κατά τη διάρκεια της ζωής της μονάδας θα μπορούν να τροποποιούνται μόνον από τον κατασκευαστή ή από τον δεόντως εξουσιοδοτημένο προμηθευτή.

ΠΡΟΣΟΧΗ: μην ακουμπάτε απ' ευθείας το γυαλί επάνω στο έπιπλο, πρέπει το κάτω μέρος της εστίας μαγειρέματος να είναι αυτό που ακουμπάει επάνω στο έπιπλο.

ΜΕΓΕΘΗ ΠΟΥ ΠΡΕΠΕΙ ΝΑ ΤΗΡΗΘΟΥΝ (σε mm από τον πάτο)

	A	B	C	D	E
3F - 4F (60)	553	473	63.5	63.5	63.5 min.
5F (70)	553	473	63.5	63.5	173.5 min.
5F (90)	833	475	62.5	62.5	73.5 min.



ΕΙΚ. 7

3) ΤΟΠΟΘΕΤΗΣΗ ΤΗΣ ΕΣΤΙΑΣ

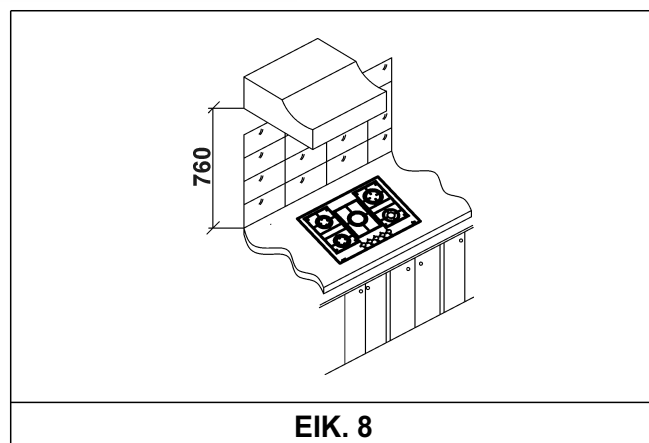
Αφού αφαιρέσετε την εξωτερική συσκευασία και τις εσωτερικές συσκευασίες των διαφόρων κινητών μερών, βεβαιωθείτε για την ακεραιότητα της εστίας. Σε περίπτωση αμφιβολίας μην χρησιμοποιείτε τη συσκευή και απευθυνθείτε σε ειδικευμένο προσωπικό.

Τα στοιχεία της συσκευασίας (χαρτοκιβώτιο, σακουλάκια, φελιζόλ, καρφιά...) δεν πρέπει να αφήνονται κοντά σε παιδιά επειδή μπορούν να αποτελέσουν πηγές κινδύνου.

Πρέπει να κάνετε επάνω στον πάγκο του σύνθετου επίπλου, ένα άνοιγμα για τον εντοιχισμό της συσκευής με τις διαστάσεις που αναφέρονται στην εικ. 7, και να βεβαιωθείτε ότι έχουν τηρηθεί οι κρίσιμες διαστάσεις του χώρου στον οποίο πρέπει να εγκατασταθεί η συσκευή (βλέπε εικ. 7 και 8).

Η συσκευή πρέπει να ταξινομηθεί στην κλάση 3 και ως εκ τούτου υπόκειται σε όλες τις προδιαγραφές που προβλέπονται από τα πρότυπα για τις συσκευές αυτές.

ΣΗΜΑΝΤΙΚΟ: Για μια τέλεια εγκατάσταση, μια τέλεια ρύθμιση και ένα τέλειο μετασχηματισμό του πλαισίου εστιών κατά τη χρήση άλλων αερίων, πρέπει να απευθυνθείτε σε έναν ΕΞΟΥΣΙΟΔΟΤΗΜΕΝΟ ΕΓΚΑΤΑΣΤΑΤΗ: Η μη τήρηση αυτού του κανόνα επιφέρει μείωση της ισχύος της εγγύησης.



ΕΙΚ. 8

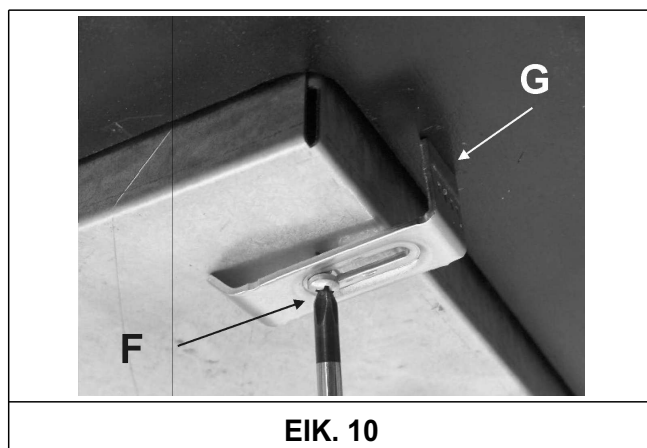
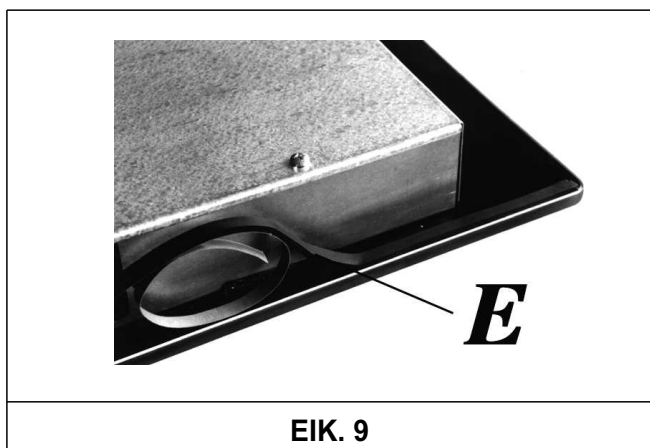
ΕΓΚΑΤΑΣΤΑΣΗ

4) ΣΤΕΡΕΩΣΗ ΤΗΣ ΕΣΤΙΑΣ

Η εστία είναι εξοπλισμένη με μία ειδική φλάντζα προκειμένου να αποφευχθεί οποιαδήποτε διείσδυση υγρού στο έπιπλο. Για να τοποθετήσετε σωστά αυτή τη φλάντζα, παρακαλείστε να ακολουθήσετε αυστηρά τα όσα αναφέρονται παρακάτω:

- αφαιρέστε όλα τα κινητά μέρη της εστίας.
- Κόψτε τη φλάντζα σε 4 μέρη με το απαραίτητο μήκος έτσι ώστε να την τοποθετήσετε στα 4 άκρα του κρυστάλλου.
- Αναποδογυρίστε την εστία και τοποθετήστε σωστά την αυτοκόλλητη πλευρά της φλάντζας "E" (εικ. 9) κάτω από το άκρο της έτσι ώστε η εξωτερική πλευρά της ίδιας της φλάντζας να συμπίπτει τέλεια με το περιμετρικό εξωτερικό άκρο του τζαμιού. Τα άκρα των λωρίδων πρέπει να συμπίπτουν χωρίς να αλληλεπικαλύπτονται.

- Κολλήστε στο τζάμι τη φλάντζα με ομοιόμορφο και σίγουρο τρόπο, πιέζοντάς την με τα δάχτυλα.
- Τοποθετήστε τη χύτρα στο οπή που γίνεται στον πίνακα και στερεώστε με τις βίδες "F" το αγκίστρι "G" (βλ. σχ. 10).
- Για να αποφύγετε πιθανές επαφές κατά λάθος με την επιφάνεια του κουτιού της υπερθερμαινόμενης εστίας κατά τη διάρκεια της λειτουργίας της, χρειάζεται να τοποθετήσετε ένα διαχωριστικό από ξύλο που να ασφαρίζεται με βίδες σε μία ελάχιστη απόσταση 70 mm από τον πάγκο (Εικ. 7).



ΕΓΚΑΤΑΣΤΑΣΗ

ΣΗΜΑΝΤΙΚΕΣ ΠΡΟΔΙΑΓΡΑΦΕΣ ΓΙΑ ΤΗΝ ΕΓΚΑΤΑΣΤΑΣΗ

Επισημαίνεται στον τεχνικό εγκατάστασης ότι τα ενδεχόμενα πλαϊνά τοιχώματα δεν πρέπει να υπερβαίνουν σε ύψος την εστία μαγειρέματος. Επίσης το πίσω τοίχωμα και οι επιφάνειες που βρίσκονται δίπλα και περιβάλλουν την εστία πρέπει να αντέχουν την υπερθέρμανση των 65 Κ. Η κόλλα που ενώνει το πλαστικό έλασμα με το έπιπλο, πρέπει να αντέχει σε θερμοκρασίες άνω των 150 °C για να μην ξεκολλήσει η ίδια η επένδυση.

Η εγκατάσταση της συσκευής πρέπει να είναι συμβατή με τις προδιαγραφές των ισχυόντων προτύπων.

Η συσκευή αυτή δεν συνδέεται με μία διάταξη εκκένωσης των προϊόντων της καύσης. Πρέπει ως εκ τούτου να συνδεθεί σύμφωνα με τους κανονισμούς εγκατάστασης που προαναφέρονται. Ιδιαίτερη προσοχή θα πρέπει να δοθεί στις εφαρμοστέες διατάξεις που αναφέρονται παρακάτω περί εξαερισμού και αερισμού.

5) ΕΞΑΕΡΙΣΜΟΣ ΤΩΝ ΧΩΡΩΝ

Είναι απαραίτητο ο χώρος στον οποίο είναι εγκαταστημένη η συσκευή να εξαερίζεται μόνιμα ώστε να είναι δυνατή η σωστή λειτουργία αυτής.

Η απαραίτητη ποσότητα του αέρα είναι αυτή που απαιτείται από την κανονική καύση του αερίου και από τον αερισμό του χώρου στον οποίο ο όγκος δεν θα μπορεί να είναι κάτω από 20 m³. Η φυσική συγκέντρωση του αέρα πρέπει να γίνεται με άμεσο

τρόπο μέσω μόνιμων ανοιγμάτων που γίνονται στους τοίχους του χώρου που πρέπει να εξαερίζεται με άνοιγμα προς τα έξω με τομή τουλάχιστον 100 cm² (βλέπε εικ. 3). Τα ανοίγματα αυτά πρέπει να γίνουν με τρόπο ώστε να μην είναι δυνατή η έμφραξή τους.

Επιτρέπεται επίσης και ο έμμεσος εξαερισμός με λήψη αέρα από επικοινωνούντες χώρους με αυτόν που πρέπει να εξαερίζεται, ακολουθώντας αυστηρά τις προδιαγραφές των προτύπων που είναι σε ισχύ.

ΠΡΟΣΟΧΗ: *εάν οι καυστήρες του πάγκου εργασίας δεν διαθέτουν θερμοστοιχεία ασφαλείας, το άνοιγμα εξαερισμού πρέπει να έχει ελάχιστη τομή 200 cm².*

6) ΤΟΠΟΘΕΤΗΣΗ ΚΑΙ ΑΕΡΙΣΜΟΣ

Οι συσκευές μαγειρέματος με αέριο πρέπει να εκκενώνουν πάντα τα προϊόντα της καύσης μέσω απορροφητήρων που συνδέονται σε καπνοδόχους, καμινάδες ή απ' ευθείας εξωτερικά (βλέπε εικ. 4). Σε περίπτωση που δεν υπάρχει η δυνατότητα εφαρμογής του απορροφητήρα, επιτρέπεται η χρήση ενός ανεμιστήρα εγκαταστημένου επάνω σε ένα παράθυρο ή σε έναν τοίχο που βλέπει εξωτερικά, ο οποίος να τίθεται σε λειτουργία ταυτόχρονα με τη συσκευή (βλέπε εικ. 5), αρκεί να τηρούνται αυστηρά οι διατάξεις που αφορούν τον εξαερισμό και αναφέρονται στα πρότυπα που είναι σε ισχύ.

7) ΣΥΝΔΕΣΗ ΑΕΡΙΟΥ

Πριν να συνδέσετε τη συσκευή βεβαιωθείτε ότι τα στοιχεία της ετικέτας με τα σήματα η οποία είναι τοποθετημένη στο κάτω μέρος της κάσας είναι συμβατά με αυτά του δικτύου διανομής αερίου.

Μία τυπωμένη ετικέτα του παρόντος βιβλίου οδηγιών και μία τοποθετημένη επάνω στο κάτω μέρος της κάσας, δείχνει τις συνθήκες ρύθμισης της συσκευής: τύπο αερίου και την πίεση λειτουργίας.

Όταν το αέριο διανέμεται μέσω διοχέτευσης, η συσκευή πρέπει να συνδέεται με το σύστημα μεταφοράς αερίου:

- με μεταλλικό άκαμπτο σωλήνα από χάλυβα σύμφωνα με τα πρότυπα που ισχύουν, οι σύνδεσμοι του οποίου πρέπει να γίνονται με σπειρωτά ρακόρ σύμφωνα με το πρότυπο EN 10226.
- Με χαλκοσωλήνα σύμφωνα με το πρότυπο που ισχύει, οι σύνδεσμοι του οποίου πρέπει να γίνονται με ρακόρ μηχανικής στεγανότητας σύμφωνα με το πρότυπο που ισχύει.
- Με εύκαμπτο σωλήνα από ανοξείδωτο χάλυβα συνεχούς τοιχώματος, σύμφωνα με το πρότυπο που ισχύει, με μέγιστη επέκταση 2 μέτρων και φλάντζες στεγανότητας σύμφωνα με το πρότυπο που ισχύει. Ο σωλήνας αυτός πρέπει να εγκατασταθεί έτσι ώστε να μην μπορεί να έλθει σε επαφή με κινούμενα μέρη του στοιχείου εντοιχισμού (για παράδειγμα συρτάρια) και δεν πρέπει να διαπερνά χώρους που μπορεί να στοιβάζονται.

Όταν το αέριο παρέχεται απ' ευθείας από μία φιάλη, η συσκευή, τροφοδοτημένη με ένα ρυθμιστή πίεσης σύμφωνα με το πρότυπο που ισχύει, πρέπει να συνδέεται:

- με χαλκοσωλήνα σύμφωνα με το πρότυπο που ισχύει, οι σύνδεσμοι του οποίου πρέπει να γίνονται με ρακόρ μηχανικής στεγανότητας σύμφωνα με το πρότυπο που ισχύει.
- Με εύκαμπτους σωλήνες από ανοξείδωτο χάλυβα συνεχούς τοιχώματος, σύμφωνα με τα πρότυπα που ισχύουν, με μέγιστη επέκταση 2 μέτρων και φλάντζες στεγανότητας σύμφωνα με το πρότυπο που ισχύει. Ο σωλήνας αυτός πρέπει να εγκατασταθεί έτσι ώστε να μην μπορεί να έλθει σε επαφή με κινούμενα μέρη του στοιχείου εντοιχισμού (για παράδειγμα συρτάρια) και δεν πρέπει να διαπερνά χώρους που μπορεί να στοιβάζονται. Συνιστάται να τοποθετείτε στον εύκαμπτο σωλήνα τον ειδικό προσαρμογέα, τον οποίο μπορείτε να βρείτε εύκολα στην αγορά, για να διευκολύνετε τη σύνδεση με το φορέα του λάστιχου του ρυθμιστή πίεσης που είναι συναρμολογημένος στη φιάλη.

Όταν τελειώσει η σύνδεση ελέγξτε την τέλεια στεγανότητα χρησιμοποιώντας ένα σαπωνώδες διάλυμα και τότε φλόγα.

ΠΡΟΕΙΔΟΠΟΙΗΣΕΙΣ:

- *υπενθυμίζεται ότι το ρακόρ εισόδου αερίου της συσκευής είναι σπειρωτό κωνικό αρσενικό αερίου 1/2" σύμφωνα με το EN 10226.*
- *Η συσκευή είναι συμβατή με τις προδιαγραφές των παρακάτω αναφερόμενων Ευρωπαϊκών Οδηγιών:*
- *CEE 2009/142 + 93/68 σχετικά με την ασφάλεια αερίου.*

ΕΓΚΑΤΑΣΤΑΣΗ

8) ΗΛΕΚΤΡΙΚΗ ΣΥΝΔΕΣΗ

ΣΗΜΑΝΤΙΚΟ: Η εγκατάσταση πρέπει να γίνει σύμφωνα με τις οδηγίες του κατασκευαστή. Τυχόν εσφαλμένη εγκατάσταση μπορεί να επιφέρει ζημίες σε άτομα, ζώα ή πράγματα, ως προς τα οποία ο κατασκευαστής δεν μπορεί να θεωρηθεί υπεύθυνος.

Η ηλεκτρική σύνδεση πρέπει να εκτελεστεί σύμφωνα με τα πρότυπα και τις ισχύουσες νομοθετικές διατάξεις.

- η τάση αντιστοιχεί στην τιμή που ενδείκνυται στη χαρακτηριστική ετικέτα και το τμήμα των καλωδίων της ηλεκτρικής εγκατάστασης θα μπορεί να υποστηρίξει το φορτίο που ενδείκνυται επίσης στην ετικέτα.
- Πριν να κάνετε τη σύνδεση, ελέγξτε ότι η υποδοχή ή το σύστημα διαθέτει ικανή σύνδεση γείωσης σύμφωνα με τα πρότυπα και τις ισχύουσες νομοθετικές διατάξεις. Ουδμία ευθύνη φέρεται για τη μη τήρηση των διατάξεων αυτών.

Όταν η σύνδεση στο δίκτυο τροφοδοσίας γίνεται μέσω υποδοχής:

- τοποθετήστε στο καλώδιο τροφοδοσίας «C», εάν δεν διαθέτει, (βλέπε εικ. 11) ένα φινι σύμφωνα με τους κανονισμούς κατάλληλο για τη φόρτωση που υποδεικνύεται στην ετικέτα με τα σύμβολα. Συνδέστε τα καλωδιάκια σύμφωνα με το σχέδιο της εικόνας 11 φροντίζοντας να τηρείτε τις παρακάτω αντιστοιχίες:

γράμμα L(φάση) =καλωδιάκι καφέ χρώματος;

γράμμα N (ουδέτερο) =καλωδιάκι μπλε χρώματος;

σύμβολο γείωσης  = καλωδιάκι πράσινου-κίτρινου χρώματος.

- Το καλώδιο τροφοδοσίας πρέπει να τοποθετηθεί έτσι ώστε να μην φθάνει σε κανένα σημείο μία υπερθερμοκρασία 75 K.
- Μην χρησιμοποιείτε για τη σύνδεση μειώσεις, προσαρμογείς ή διακλαδώσεις καθώς θα μπορούσαν να προκαλέσουν ψευδείς επαφές με επακόλουθες επικίνδυνες υπερθερμάνσεις.
- Όταν γίνει ο εντοιχισμός η πρίζα πρέπει να είναι προσβάσιμη.

Όταν η σύνδεση γίνει απ' ευθείας στο ηλεκτρικό δίκτυο:

- παρεμβάλλετε ανάμεσα στη συσκευή και το δίκτυο έναν πολυπολικό διακόπτη,

διαστασιοποιημένο κατάλληλα για το φορτίο της συσκευής, σύμφωνα με τα ισχύοντα πρότυπα εγκατάστασης.

- Θυμηθείτε ότι το καλώδιο γείωσης δεν πρέπει να διακοπεί από το διακόπτη.
- Για μεγαλύτερη ασφάλεια, η ηλεκτρική σύνδεση μπορεί να προστατεύεται και από ένα διαφορικό διακόπτη υψηλής ευαισθησίας.

Συνιστάται θερμά να στερεώνετε το ειδικό καλωδιάκι γείωσης χρώματος πράσινου-κίτρινου σε ένα ικανό σύστημα γείωσης.

Πριν να προβείτε σε οποιαδήποτε επέμβαση στο ηλεκτρικό μέρος της συσκευής, θα πρέπει να την αποσυνδέσετε πλήρως από το ηλεκτρικό δίκτυο.

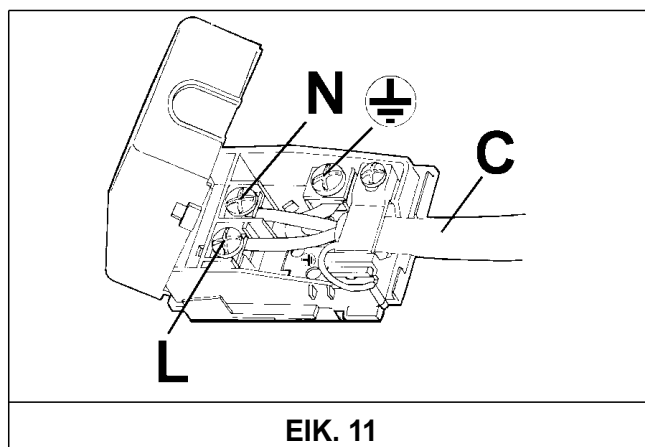
Σε περίπτωση που για την εγκατάσταση θα έπρεπε να απαιτηθούν τροποποιήσεις στο οικιακό ηλεκτρικό δίκτυο ή σε περίπτωση ασυμβατότητας ανάμεσα στην πρίζα και στο βύσμα της συσκευής, θα πρέπει να ζητηθεί η επέμβαση επαγγελματικά καταρτισμένου προσωπικού. Αυτό το τελευταίο, συγκεκριμένα, θα πρέπει επίσης να επιβεβαιώσει ότι το τμήμα των καλωδίων της πρίζας ενδείκνυται για την ισχύ που απορροφάται από τη συσκευή.

ΠΡΟΕΙΔΟΠΟΙΗΣΕΙΣ:

όλες οι συσκευές μας έχουν σχεδιαστεί και κατασκευαστεί σύμφωνα με τα ευρωπαϊκά πρότυπα EN 60 335-1, EN 60 335-2-6, EN 60 335-2-102 και τις σχετικές τροποποιήσεις.

Η συσκευή είναι συμβατή με τις προδιαγραφές των Ευρωπαϊκών Οδηγιών:

- CEE 2004/108/CE σχετικά με την ηλεκτρομαγνητική συμβατότητα.
- CEE 2006/95 σχετικά με την ηλεκτρική ασφάλεια.



ΕΙΚ. 11

ΚΑΝΟΝΙΣΜΟΣ

Πριν να κάνετε οποιαδήποτε ρύθμιση αποσυνδέστε τη συσκευή από το ρεύμα.

Στο τέλος των ρυθμίσεων ή των προρυθμίσεων, τα ενδεχόμενα σφραγίσματα πρέπει να αποκατασταθούν από τον τεχνικό.

Η ρύθμιση του κύριου αέρα στους καυστήρες μας δεν είναι απαραίτητη.

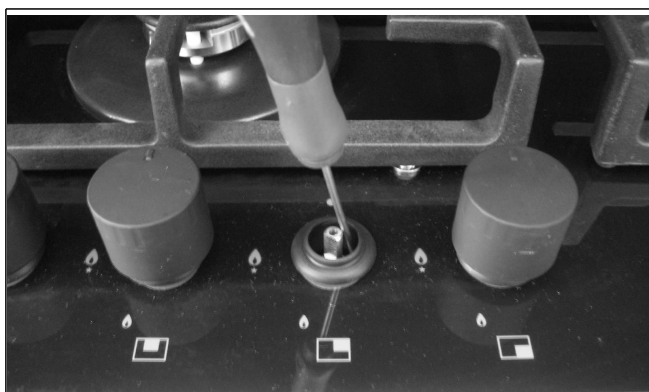
9) ΒΑΝΕΣ

Ρύθμιση του “Ελάχιστου”:

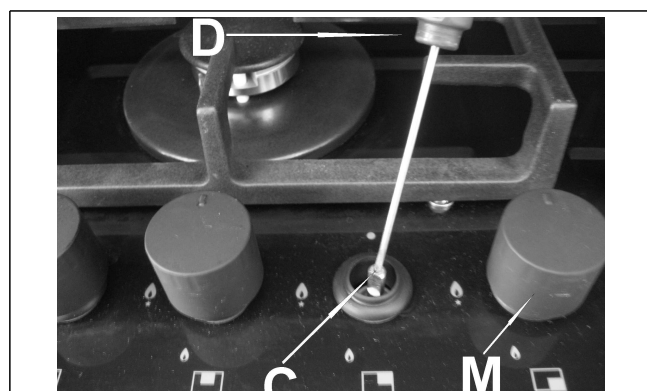
- ανάψτε τον καυστήρα βάλτε το διακόπτη στη θέση του “Ελάχιστου” (μικρή φλόγα εικ. 1).
- Βγάλτε τον διακόπτη “M” (εικ. 12 - 12/A) του κρουνού απλά πιέζοντας στο στέλεχος αυτού. Το by-pass για τη ρύθμιση της ελάχιστης παροχής μπορεί να είναι: στο πλάι του κρουνού (εικ. 12) ή στο εσωτερικό του στελέχους. Σε κάθε περίπτωση, για τη ρύθμιση, η πρόσβαση γίνεται μέσω εισαγωγής ενός μικρού κατσαβιδιού “D” στο πλάι του κρουνού (εικ. 12), ή στην οπή “C” στο εσωτερικό του στελέχους του κρουνού (εικ. 12/A).
- Περιστρέψτε το by-pass δεξιά ή αριστερά ρυθμίζοντας καταλλήλως τη φλόγα στη θέση μειωμένης παροχής.

Συνιστάται να μην υπερβάλετε με το “Ελάχιστο”: η μικρή φλόγα πρέπει να είναι συνεχής και σταθερή. Επανατοποθετήστε σωστά τα διάφορα εξαρτήματα

Εννοείται ότι η προαναφερόμενη ρύθμιση πρέπει να εκτελεστεί μόνο με καυστήρες που λειτουργούν με G20, ενώ με καυστήρες που λειτουργούν με G30 G31 η βίδα πρέπει να ασφαλιστεί μέχρι τέλος) δεξιόστροφ



ΕΙΚ. 12



ΕΙΚ. 12/A

ΜΕΤΑΤΡΟΠΕΣ

10) ΑΝΤΙΚΑΤΑΣΤΑΣΗ ΑΚΡΟΦΥΣΙΩΝ

Οι καυστήρες προσαρμόζονται στα διάφορα αέρια συναρμολογώντας τα αντίστοιχα ακροφύσια του αερίου που χρησιμοποιείτε. Για να γίνει αυτό είναι απαραίτητο να αφαιρέσετε τις κεφαλές των καυστήρων και με ένα ίσιο κλειδί «B», να ξεβιδώσετε το ακροφύσιο «A» (βλέπε εικ. 13) και να το αντικαταστήσετε με ένα ακροφύσιο που αντιστοιχεί στο αέριο που χρησιμοποιείτε.

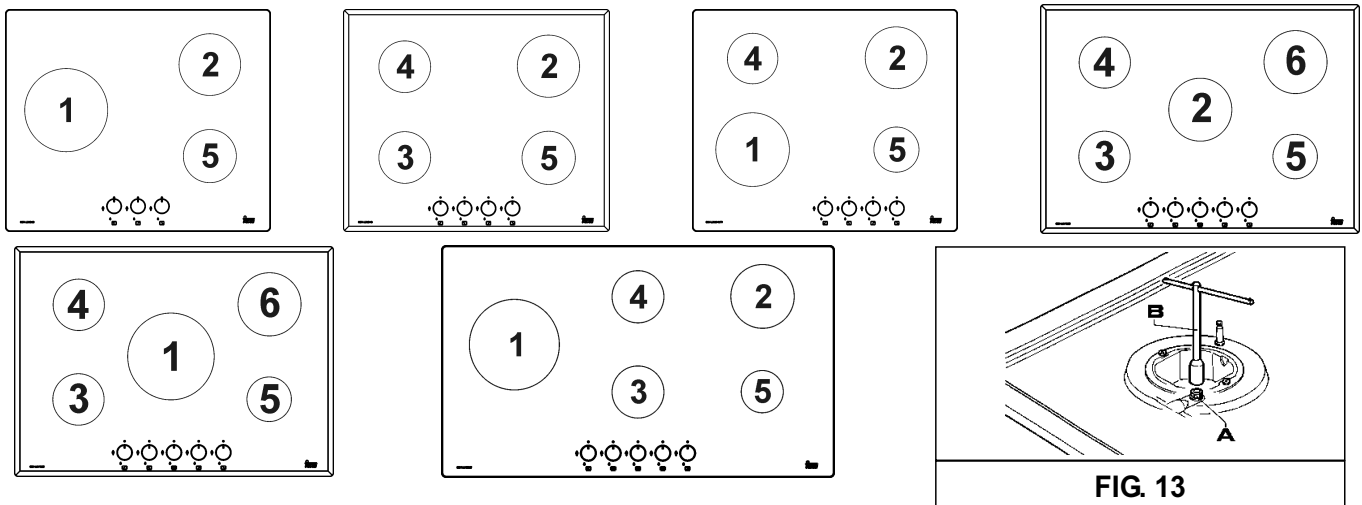
Συνιστάται να μπλοκάρετε με δύναμη το ακροφύσιο.

Αφού κάνει τις προαναφερόμενες αντικαταστάσεις, ο τεχνικός θα πρέπει να προχωρήσει στη ρύθμιση των

καυστήρων όπως περιγράφεται στην παράγραφο 9, να σφίξει τα ενδεχόμενα όργανα ρύθμισης ή προρύθμισης και να τοποθετήσει επάνω στη συσκευή, αντικαθιστώντας την προϋπάρχουσα, την ετικέτα που αντιστοιχεί στη νέα ρύθμιση αερίου που έγινε επάνω στη συσκευή. Η ετικέτα αυτή περιέχεται μέσα στο φάκελο των ανταλλακτικών των ακροφυσίων.

Για την ευκολία του τεχνικού εγκατάστασης αναφέρουμε παρακάτω έναν πίνακα με τις ικανότητες, τις θερμικές ικανότητες των καυστήρων, τη διάμετρο των ακροφυσίων και την πίεση λειτουργίας των διαφόρων αερίων.

ΔΙΑΤΑΞΗ ΤΩΝ ΚΑΥΣΤΗΡΩΝ



ΠΙΝΑΚΑΣ

ΚΑΥΣΤΗΡΕΣ		ΑΕΡΙΟ	ΠΙΕΣΗ ΛΕΙΤΟΥΡΓΙΑΣ mbar	ΘΕΡΜΙΚΗ ΙΚΑΝΟΤΗΤ		ΔΙΑΜΕΤΡΟΣ ΑΚΡΟΦΥΣΙΟΥ 1/100 mm	ΘΕΡΜΙΚΗ ΙΚΑΝΟΤΗΤΕ (W)	
N°	ΠΕΡΙΓΡΑΦΗ			g/h	l/h		Min.	Max.
1	Υπερταχείας θέρμανσης (εκδοχή 5 kW)	G30 - ΒΟΥΤΑΝΙΟ G31 - ΠΡΟΠΑΝΙΟ G20 - ΦΥΣΙΚΟ	28 - 30 37 20	345 339	476	2 x 72 B + 46 B 2 x 72 B + 46 B 2 x 115 A + 71 A	1800 1800 1800	4750 4750 5000
1	Υπερταχείας θέρμανσης (εκδοχή 4 kW)	G30 - ΒΟΥΤΑΝΙΟ G31 - ΠΡΟΠΑΝΙΟ G20 - ΦΥΣΙΚΟ	28 - 30 37 20	291 286	381	100 B 100 B 145 A	1800 1800 1800	4000 4000 4000
2	ταχύς	G30 - ΒΟΥΤΑΝΙΟ G31 - ΠΡΟΠΑΝΙΟ G20 - ΦΥΣΙΚΟ	28 - 30 37 20	204 200	267	83 83 117 Y	800 800 800	2800 2800 2800
3	Ημι-ταχύς μειώνεται	G30 - ΒΟΥΤΑΝΙΟ G31 - ΠΡΟΠΑΝΙΟ G20 - ΦΥΣΙΚΟ	28 - 30 37 20	102 100	133	58 58 85 Y	550 550 550	1400 1400 1400
4	Ημι-ταχύς	G30 - ΒΟΥΤΑΝΙΟ G31 - ΠΡΟΠΑΝΙΟ G20 - ΦΥΣΙΚΟ	28 - 30 37 20	127 125	167	68 68 98 Z	550 550 550	1750 1750 1750
5	Εφεδρικός	G30 - ΒΟΥΤΑΝΙΟ G31 - ΠΡΟΠΑΝΙΟ G20 - ΦΥΣΙΚΟ	28 - 30 37 20	73 71	95	51 51 75 X	450 450 450	1000 1000 1000
6	ταχύς	G30 - ΒΟΥΤΑΝΙΟ G31 - ΠΡΟΠΑΝΙΟ G20 - ΦΥΣΙΚΟ	28 - 30 37 20	204 200	257	83 83 117 S	800 800 800	2800 2800 2700

ΣΥΝΤΗΡΗΣΗ

Πριν να κάνετε οποιαδήποτε εργασία συντήρησης, αποσυνδέστε τη συσκευή από το δίκτυο τροφοδοσίας αερίου και από το ηλεκτρικό δίκτυο.

11) ΑΝΤΙΚΑΤΑΣΤΑΣΗ ΤΩΝ ΕΞΑΡΤΗΜΑΤΩΝ

Για να αντικαταστήσετε τα εξαρτήματα που είναι τοποθετημένα στο εσωτερικό της εστίας είναι απαραίτητο να αφαιρέσετε τις φλάντζες ξεβιδώνοντας τις βίδες (εικ. 14), αφαιρώντας την κεραμική εστία.

Αφού εκτελέσετε τις ενέργειες που προαναφέρονται, μπορείτε να αντικαταστήσετε τους καυστήρες, τις βάνες (εικ. 15) και τα ηλεκτρικά εξαρτήματα (εικ. 16).

Συνιστάται να αλλάζετε τη φλάντζα «D» κάθε φορά που αντικαθιστάτε μία βάνα, για να εξασφαλίσετε τέλεια στεγανότητα ανάμεσα στο σώμα και τη ράμπα.

Γρασάρισμα των βανών (βλέπε εικ. 17 - 18)

Εάν ο χειρισμός μιας βάνας γίνει σκληρός, χωρίς να περιμένετε άλλο χρειάζεται να τον γρασάρετε

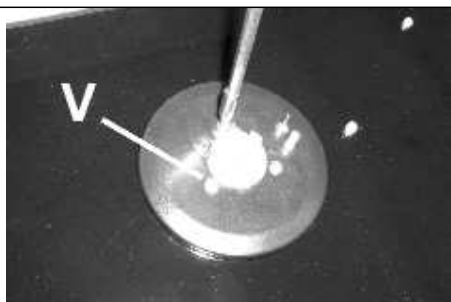
ακολουθώντας τις παρακάτω αναφερόμενες οδηγίες:

- αποσυναρμολογήστε το σώμα της βάνας.
- Καθαρίστε τον κώνο και την έδρα του με ένα πανάκι βουτηγμένο σε διαλυτικό.
- Γρασάρετε ελαφρά τον κώνο με το ειδικό γράσο.
- Εισάγετε τον κώνο, γυρίστε τον πολλές φορές, βγάλτε τον και πάλι, αφαιρέστε το επιπλέον γράσο και βεβαιωθείτε ότι οι διελεύσεις του αερίου δεν έχουν βουλώσει.
- Επανασυναρμολογήστε όλα τα εξαρτήματα με σειρά αντίστροφη από αυτήν της αποσυναρμολόγησης.
- Ο έλεγχος της στεγανότητας πρέπει να γίνει με τη βοήθεια σαπουνισμένου νερού· **η χρήση φλόγας απαγορεύεται.**

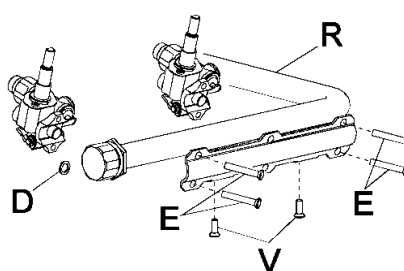
Για να διευκολύνουμε την εργασία του συντηρητή παραθέτουμε, στην επόμενη σελίδα, έναν πίνακα με τους τύπους και τις διατομές των καλωδίων τροφοδοσίας.

ΠΡΟΕΙΔΟΠΟΙΗΣΗ:

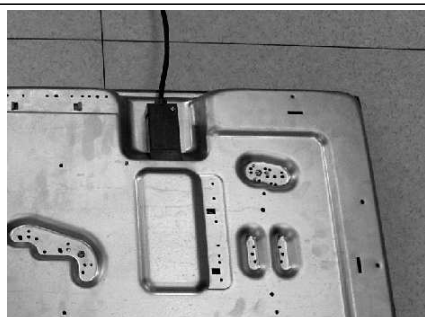
Η ΣΥΝΤΗΡΗΣΗ ΠΡΕΠΕΙ ΝΑ ΓΙΝΕΤΑΙ ΑΠΟΚΛΕΙΣΤΙΚΑ ΚΑΙ ΜΟΝΟ ΑΠΟ ΕΞΟΥΣΙΟΔΟΤΗΜΕΝΑ ΑΤΟΜΑ.



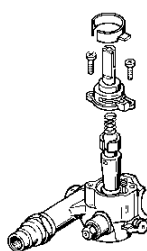
ΕΙΚ. 14



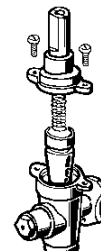
ΕΙΚ. 15



ΕΙΚ. 16



ΕΙΚ. 17



ΕΙΚ. 18

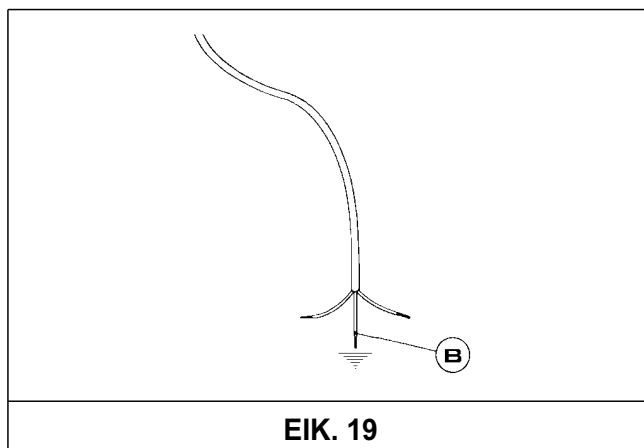
ΣΥΝΤΗΡΗΣΗ

ΤΥΠΟΙ ΚΑΙ ΔΙΑΤΟΜΕΣ ΤΩΝ ΚΑΛΩΔΙΩΝ ΤΡΟΦΟΔΟΣΙΑΣ

ΤΥΠΟΣ ΕΣΤΙΑΣ	ΤΥΠΟΣ ΚΑΛΩΔΙΟΥ	ΜΟΝΟΦΑΣΙΚΗ ΤΡΟΦΟΔΟΣΙΑ
Εστία αερίου	H05 RR-F	Διατομή 3 x 0.75 mm ²

ΠΡΟΣΟΧΗ!!!

Σε περίπτωση αντικατάστασης του καλωδίου τροφοδοσίας, ο τεχνικός εγκατάστασης θα πρέπει να κρατά τον αγωγό της γείωσης «B» πιο μακρύ σε σχέση με τους αγωγούς φάσης (εικ. 19) και επίσης θα πρέπει να τηρεί τις προειδοποιήσεις που αναφέρονται στην παράγραφο 8.



ΕΙΚ. 19

ΤΕΧΝΙΚΑ ΣΤΟΙΧΕΙΑ ΠΟΥ ΑΝΑΦΕΡΟΝΤΑΙ ΣΤΗΝ ΕΤΙΚΕΤΑ ΜΕ ΤΑ ΣΗΜΑΤΑ

3 ΕΣΤΙΕΣ (60)

(UR αριστερά - εκδοχή 4 kW)

Κατηγορία II_{2H3+}

G 30 - Βουτάνιο 28 - 30 mbar
G 31 - Προπάνιο 37 mbar
G 20 - Φυσικό 20 mbar

Σ Qn Φυσικό Αέριο = 7.8 kW
Σ Qn LPG = 567 (G30)
557 (G31)

Τάση = 220 - 240 V ~
Συχνότητα = 50/60 Hz

4 ΕΣΤΙΕΣ (60)

Κατηγορία II_{2H3+}

G 30 - Βουτάνιο 28 - 30 mbar
G 31 - Προπάνιο 37 mbar
G 20 - Φυσικό 20 mbar

Σ Qn Φυσικό Αέριο = 6.95 kW
Σ Qn LPG = 505 (G30)
496 (G31)

Τάση = 220 - 240 V ~
Συχνότητα = 50/60 Hz

4 ΕΣΤΙΕΣ (60)

(UR αριστερά - εκδοχή 4 kW)

Κατηγορία II_{2H3+}

G 30 - Βουτάνιο 28 - 30 mbar
G 31 - Προπάνιο 37 mbar
G 20 - Φυσικό 20 mbar

Σ Qn Φυσικό Αέριο = 9.55 kW
Σ Qn LPG = 694 (G30)
682 (G31)

Τάση = 220 - 240 V ~
Συχνότητα = 50/60 Hz

5 ΕΣΤΙΕΣ (70)

Κατηγορία II_{2H3+}

G 30 - Βουτάνιο 28 - 30 mbar
G 31 - Προπάνιο 37 mbar
G 20 - Φυσικό 20 mbar

Σ Qn Φυσικό Αέριο = 9.65 kW
Σ Qn LPG Αέριο = 9.75 kW
Σ Qn LPG = 709 (G30)
696 (G31)

Τάση = 220 - 240 V ~
Συχνότητα = 50/60 Hz

5 ΕΣΤΙΕΣ (70)

(UR κεντρικός - εκδοχή 4 kW)

Κατηγορία II_{2H3+}

G 30 - Βουτάνιο 28 - 30 mbar
G 31 - Προπάνιο 37 mbar
G 20 - Φυσικό 20 mbar

Σ Qn Φυσικό Αέριο = 10.85 kW
Σ Qn LPG Αέριο = 10.95 kW
Σ Qn LPG = 796 (G30)
782 (G31)

Τάση = 220 - 240 V ~
Συχνότητα = 50/60 Hz

5 ΕΣΤΙΕΣ (90)

(UR αριστερά - εκδοχή 5 kW)

Κατηγορία II_{2H3+}

G 30 - Βουτάνιο 28 - 30 mbar
G 31 - Προπάνιο 37 mbar
G 20 - Φυσικό 20 mbar

Σ Qn Φυσικό Αέριο = 11.95 kW
Σ Qn LPG Αέριο = 11.70 kW
Σ Qn LPG = 851 (G30)
836 (G31)

Τάση = 220 - 240 V ~
Συχνότητα = 50/60 Hz

ΤΕΧΝΙΚΑ ΣΤΟΙΧΕΙΑ ΤΗΣ ΡΥΘΜΙΣΗΣ ΑΕΡΙΟΥ ΤΗΣ ΣΥΣΚΕΥΗΣ

<p>Cet appareil doit être installé conformément aux réglementations en vigueur et utilisé seulement dans un endroit bien aéré.</p> <p>Consulter les notices avant d'installer et d'utiliser cet appareil.</p> <p>Pour autre type de gaz, il faut operer comme decrit dans la notice d'emploi.</p> <p>Cet appareil est réglé pour fonctionner à:</p>	<p>Este aparato debe ser montado conforme a los reglamentos vigentes y utilizado solamente en un ambiente adecuadamente aireado.</p> <p>Antes de instalar o utilizar el aparato, consultar los manuales de instrucción.</p> <p>Este aparato está regulado para funcionar a:</p> <p style="text-align: center;">(ES)</p>	<p>Este produto deve ser instalado em conformidade com as normas de segurança em vigor e usado somente em um ambiente dotado de adequada ventilação. Antes de proceder a instalação e uso do aparelho, consultar os respectivos manuais de instruções.</p> <p>Para outro tipo de gás proceder como indicado nas instruções de instalação e uso.</p> <p>Este aparelho está ajustado para operar em:</p>
<p>Η συσκευή αυτή μπορεί να εγκατασταθεί και να λειτουργεί μόνο σε χώρους διαρκώς αεριζόμενους σύμφωνα με τον κανονισμό. Συμβουλευτείτε το εγχειρίδιο οδηγιών πριν την εγκατάσταση της συσκευής αυτής.</p> <p>Για άλλο τύπο αερίου εφαρμόστε ό,τι αναφέρεται στο εγχειρίδιο οδηγιών.</p> <p>Η συσκευή αυτή έχει ρυθμιστεί για να λειτουργεί σε:</p> <p style="text-align: center;">(GR)</p>	<p>This appliance must be installed in compliance with the current provisions in force and only used in rooms equipped with adequate ventilation. Consult the instruction manual before proceeding with installation or use of the appliance.</p> <p>For another type of gas, operate as described in the directions for the installation and use.</p> <p>This household appliance is adjusted to work at:</p> <p style="text-align: center;">(GB)</p>	
<p>G30 -"p" 28-30 mbar / G31 -"p" 37 mbar 3+</p> <p style="text-align: right; font-size: small;">COD. 0030684E1 - 04/12</p>		



ΤΕΧΝΙΚΗ ΥΠΟΣΤΗΡΙΞΗ ΚΑΙ ΑΝΤΑΛΛΑΚΤΙΚΑ

Η συσκευή αυτή, πριν να φύγει από το εργοστάσιο, εγκρίθηκε μετά από δοκιμή και ρυθμίστηκε από έμπειρο και ειδικευμένο προσωπικό, έτσι ώστε να εξασφαλιστούν τα καλύτερα δυνατά αποτελέσματα λειτουργίας της. Τα γνήσια ανταλλακτικά βρίσκονται μόνον στα Κέντρα Τεχνικής Υποστήριξης μας και στα εξουσιοδοτημένα καταστήματα.

Κάθε επισκευή, ή ρύθμιση που καταστεί στη συνέχεια απαραίτητη πρέπει να γίνεται με τη μέγιστη προσοχή και επιμέλεια από ειδικευμένο προσωπικό.

Για το λόγο αυτό σας συνιστούμε να απευθύνεστε πάντα στο Κατάστημα από το οποίο έγινε η πώληση ή στο πλησιέστερο Κέντρο Υποστήριξης μας προσδιορίζοντας τη μάρκα, το μοντέλο, τον αριθμό σειράς και τον τύπο προβλήματος της συσκευής που διαθέτετε. Τα σχετικά στοιχεία είναι σταμπαρισμένα επάνω στην ετικέτα με τα σήματα που είναι τοποθετημένα στο κάτω μέρος της συσκευής και στην ετικέτα που υπάρχει επάνω στο κιβώτιο συσκευασίας.

Οι πληροφορίες αυτές επιτρέπουν στον τεχνικό βοηθό να εξοπλιστεί με τα κατάλληλα ανταλλακτικά και να εξασφαλίσει στη συνέχεια μία άμεση και στοχευμένη επέμβαση. Συνιστάται να αναγράψετε παρακάτω τα στοιχεία αυτά έτσι ώστε να τα έχετε πάντα κοντά σας:

ΜΑΡΚΑ:.....

ΜΟΝΤΕΛΟ:

ΣΕΙΡΑ:



Instruções para a instalação e conselhos para a manutenção

CGW LUX 60 3G AI AL TR CI - CGW LUX 60 4G AI AL CI
CGW LUX 60 4G AI AL TR CI - CGW LUX 70 5G AI AL TR CI
CGW LUX 70 5G AI AL CI - CGW LUX 90 5G AI AL DR CI

Manual de Instruções

CGW LUX 60 3G AI AL TR CI - CGW LUX 60 4G AI AL CI
CGW LUX 60 4G AI AL TR CI - CGW LUX 70 5G AI AL TR CI
CGW LUX 70 5G AI AL CI - CGW LUX 90 5G AI AL DR CI



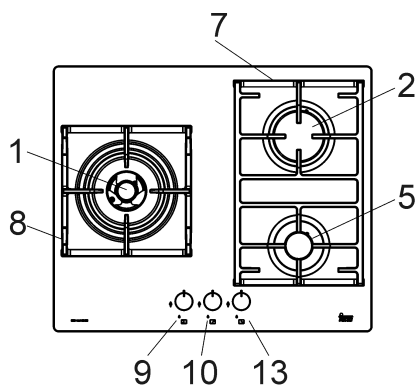
These instructions are only valid if the country symbol appears on the appliance. If the symbol does not appear on the appliance, it is necessary to refer to the technical instructions which will provide the necessary instructions concerning modification of the appliance to the conditions of use of the country.

PT

COD. 04067E1 (04067PT) - 05.07.2012

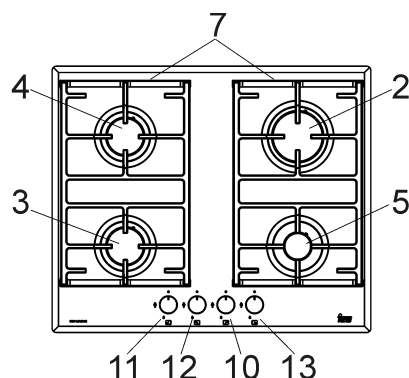
DESCRIÇÃO DO APARELHO

MODELO: CGW LUX 60 3G AI AL TR CI

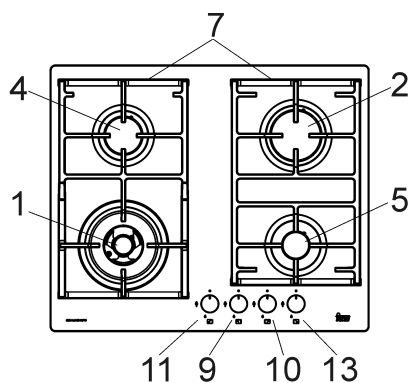


Versão UR 4 kW

MODELO: CGW LUX 60 4G AI AL CI

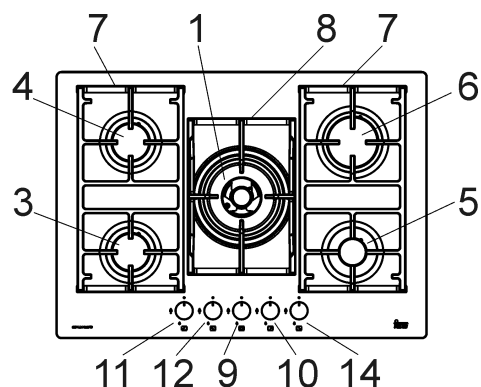


MODELO: CGW LUX 60 4G AI AL TR CI



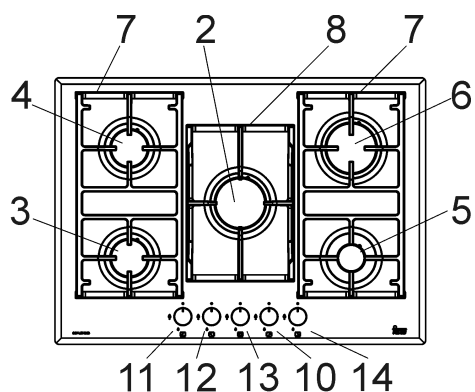
Versão UR 4 kW

MODELO: CGW LUX 70 5G AI AL TR CI

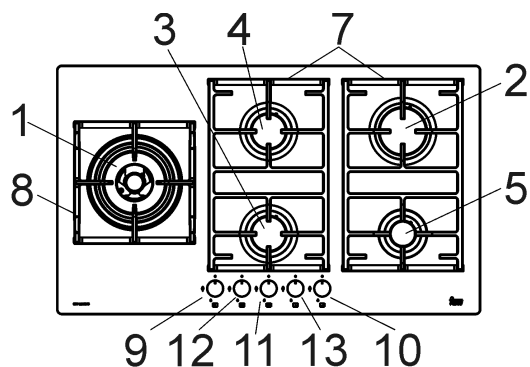


Versão UR 4 kW

MODELO: CGW LUX 70 5G AI AL CI



MODELO: CGW LUX 90 5G AI AL DR CI



Versão UR 5 kW

DESCRIÇÃO DO APARELHO

1 Queimador Triplo Anel	de 4000 ÷ 5000 W
2 Queimador Rápido	de 2800 W
3 Queimador Semi-Rápido reduzido	de 1400 W
4 Queimador Semi-Rápido	de 1750 W
5 Queimador Auxiliar	de 1000 W
6 Queimador Rápido	de 2700 ÷ 2800 W
7 Grelha de Ferro Fundido de 2 Queimadores	
8 Grelha de Ferro Fundido Queimador Triplo Anel	
9 Botão do Queimador 1	
10 Botão do Queimador 5	
11 Botão do Queimador 4	
12 Botão do Queimador 3	
13 Botão do Queimador 2	
14 Botão do Queimador 6	

Atenção: este aparelho foi projectado e fabricado para uso doméstico, em ambientes e por sujeitos privados.

O aparelho foi concebido para cozinhar e aquecer alimentos. Qualquer outra utilização deve ser considerada imprópria e perigoso (tais como aquecedores).

UTILIZAÇÃO

1) QUEIMADORES

Na superfície da placa, por cima de cada botão está gravado um esquema que indica qual queimador é comandado por cada botão. Depois de abrir a torneira da rede de gás ou da garrafa de gás, acenda os queimadores conforme descrito a seguir:

- **acendimento eléctrico automático**

Carregue no botão correspondente ao queimador que pretende utilizar e gire-o para a esquerda, colocando-o na posição de Máximo (lume forte fig. 1). Prima então o botão até ao fim.

- **Acendimento de queimadores providos de termopar de segurança**

Com os queimadores providos de termopar de segurança, é necessário girar para a esquerda o botão correspondente ao queimador que pretende utilizar, colocá-lo na posição de Máximo (lume forte fig. 1) até perceber uma pequena paragem e premir então o botão. Com o queimador aceso, mantenha o botão premido durante cerca de 10 segundos.

Para todos os modelos, se a chama apagar acidentalmente, coloque o botão de comando do queimador na posição fechada e aguarde pelo menos 1 minuto antes de tentar um novo acendimento.

Como utilizar os queimadores

Para obter o máximo rendimento com o mínimo consumo de gás, é conveniente lembrar o seguinte:

- utilize panelas adequadas para cada queimador (ver o quadro seguinte e a fig. 2).
- Quando a água começar a ferver, coloque o botão na posição de Mínimo (lume brando fig. 1).
- Utilize sempre panelas com tampa.
- Utilize somente recipientes com fundo plano.

Queimadores	Potência W	Ø Recipientes (cm)
Tripla Anel	4000 ÷ 5000	24 ÷ 26
Rápido	2700 ÷ 2800	20 ÷ 22
Semi-rápido red.	1400	16 ÷ 18
Semi-rápido	1750	16 ÷ 18
Auxiliar	1000	10 ÷ 14

ADVERTÊNCIAS:

- **queimadores com dispositivo de falha de chama só pode ser inflamado quando o botão tem-se relacionado com o total de Setembro, sobre a posição (chama grande fig. 1).**
- **se faltar a energia eléctrica, é possível acender os queimadores com fósforos.**
- **Durante o uso dos queimadores, certifique-se de que os cabos dos recipientes estejam colocados da maneira correcta. É preciso manter as crianças afastadas do aparelho. Durante a cozedura de alimentos com óleo e gordura, facilmente inflamáveis, o utilizador não deve afastar-se do aparelho.**
- **Não utilize nebulizadores perto do aparelho quando este estiver a funcionar.**
- **Se a placa de cozinhar possuir tampa, os eventuais resíduos provocados por transbordamentos ou outros tipos de acumulação sobre esta deverão ser removidos antes de a fechar. Se o aparelho estiver munido de uma tampa de vidro, esta pode explodir se for aquecida. Apague todos os queimadores antes de fechar a tampa.**
- **Uso deste aparelho não é consentido a pessoas (incluída as crianças) com capacidades físicas e mentais reduzidas ou sem experiência no uso de aparelhagens eléctricas, a menos que não sejam supervisionadas ou instruídas por pessoas adultas e responsáveis pela segurança das mesmas. As crianças devem ser controladas para ter certeza que não brinquem com o aparelho.**
- **Desaconselha-se o uso de recipientes que ultrapassem as bordas da placa.**
- **Não arraste as panelas sobre a superfície de vidro porque poderá riscá-la.**

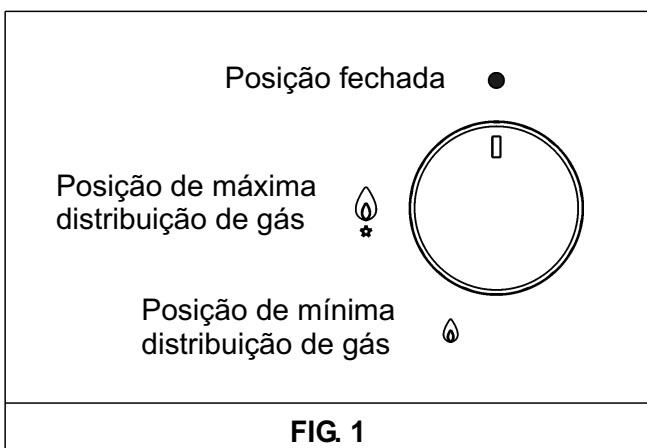


FIG. 1

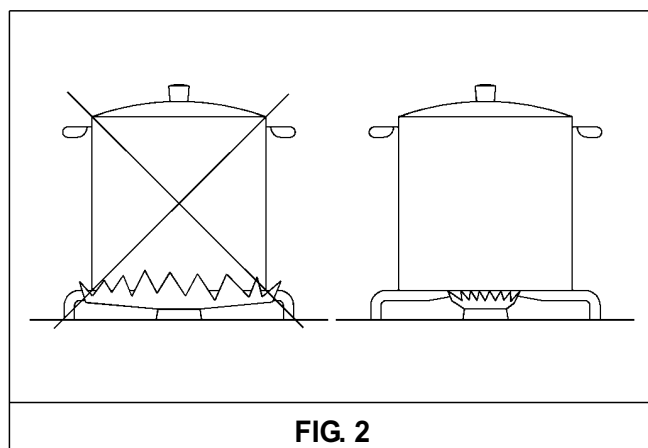


FIG. 2

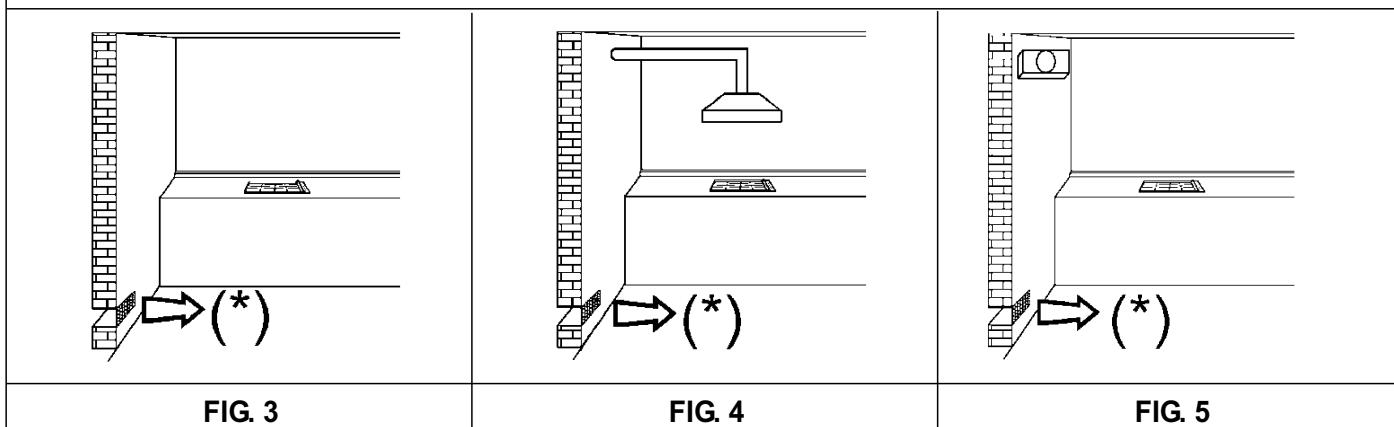
UTILIZAÇÃO

AVISOS E RECOMENDAÇÕES PARA O UTILIZADOR:

- a utilização dum aparelho de cozinhar a gás produz calor e humidade no local onde está instalado, portanto, é necessário garantir uma boa ventilação do local, mantendo as aberturas da ventilação natural desobstruídas (fig. 3) e activando o dispositivo de ventilação mecânica (ver. fig. 4 e fig. 5).
- No caso de utilização intensa e prolongada do aparelho, poderá ser necessário uma ventilação suplementar, como por exemplo a abertura duma janela ou uma ventilação mais eficaz, com o aumento da potência da aspiração mecânica, se esta existir.
- Não tente alterar as características técnicas do produto pois pode ser perigoso.
- Se já não utilizar mais esta placa (ou substituir um modelo antigo), antes de a deitar fora inutilize a mesma em conformidade com as leis da protecção da saúde e do ambiente, destruindo as partes perigosas especialmente para as crianças que podem brincar com o aparelho abandonado.
- Não toque na placa quando tiver as mãos ou pés molhados ou húmidos.
- Não utilize a placa quando estiver descalço.
- O fabricante não se responsabiliza por qualquer dano resultante de utilização incorrecta ou imprópria.
- Logo após a utilização algumas zonas da o aparelho estão muito quentes: evite tocar-lhes.
- Depois de usar o aparelho de cozedura, verifique se o botão está na posição fechada e fechar o tubo de alimentação principal de gás ou a válvula do tanque.
- Em caso de mau funcionamento do gás torneiras para chamar o serviço ao cliente.

Atenção: durante a operação o trabalho se torna muito quente em zonas de cozedura: mantenha as crianças longe!

(*) ENTRADA DE AR DE 100 cm² DE SECÇÃO MÍNIMA (PARÁGRAFOS 5 E 6)



LIMPEZA

ATENÇÃO:

antes de efectuar qualquer operação de limpeza, desligar o aparelho da rede de alimentação de gás e eléctrica.

2) MESA DE TRABALHO

Para manter a superfície da mesa brilhante, é muito importante que seja lavado periodicamente com água morna e sabão, bem enxaguado e seco. Da mesma maneira devem ser lavadas as grelhas esmaltadas, as tampas esmaltadas "C" e cabeças dos queimadores "M" (veja fig. 6).

A limpeza deve ser efectuada quando o placa de cozinhar e os componentes não estiverem quentes e nunca use esponjas metálicas, produtos abrasivos em pó ou spray corrosivos.

Nunca deixe em contacto com o esmalte, durante muito tempo, vinagre, café, leite, água salgada, sumo de limão ou de tomate.

AVISOS:

ao remontar os componentes respeite as seguintes recomendações:

- *antes de colocar as cabeças dos queimadores "M" (fig. 6), é indispensável verificar se os furos estão desentupidos.*
- *Verifique se a tampa esmaltada "C" (fig. 6) está posicionada correctamente na cabeça do queimador. Para ter certeza desta condição a tampa posicionada sobre a cabeça do queimador deve estar perfeitamente estável.*
- *Se for difícil abrir ou fechar alguma torneira, não a force e peça a intervenção da assistência técnica.*
- *Não utilize jatos do vapor para a limpeza do equipamento.*

Nota: o uso contínuo pode resultar, em correspondência de queimadores, uma coloração diferente da original, devido à alta temperatura.

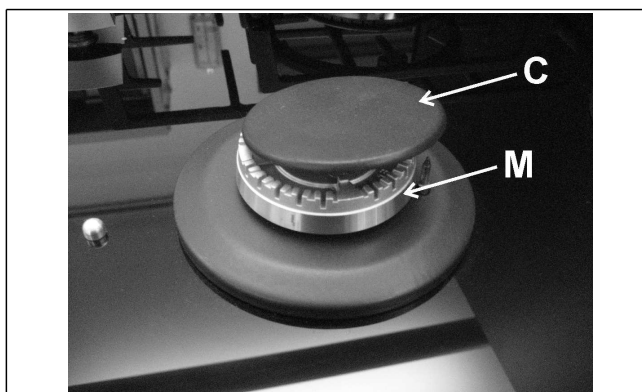


FIG. 6

INSTALAÇÃO

NOTAS TÉCNICAS DEDICADAS AOS SENHORES INSTALADORES

A instalação, todas as regulações, transformações e operações de manutenção descritas nesta parte devem ser feitas exclusivamente por pessoal qualificado.

A placa deve ser correctamente instalada em conformidade com as leis em vigor e as instruções do fabricante.

Uma instalação errada pode causar danos a pessoas, animais ou objectos, pelos quais o fabricante não pode ser considerado responsável.

Os dispositivos de segurança ou de regulação automática dos aparelhos, durante a vida útil dos mesmos, poderão ser modificados exclusivamente pelo fabricante ou pelo fornecedor devidamente autorizado.

3) COLOCAÇÃO DA PLACA

Depois de tirar a embalagem externa e as embalagens internas das várias partes móveis, certifique-se da integridade da placa. Se tiver dúvidas, não utilize o aparelho e contacte pessoal qualificado.

Os elementos que compõem a embalagem (cartão, sacos de plástico, poliestireno expandido, pregos...) não devem ser deixados ao alcance das crianças porque representam uma fonte potencial de perigo.

No tampo do móvel componível, é necessário fazer uma abertura para o encaixe com as dimensões indicadas na fig. 7, certificando-se de que sejam respeitadas as dimensões críticas do espaço no qual o aparelho deve ser instalado (ver as figs. 7 e 8).

O aparelho é classificado em classe 3, sendo por isso sujeito a todas as prescrições previstas pelas normas para estes aparelhos.

ATENÇÃO: não apoie a vidro directamente contra o móvel, e sim, o fundo da placa de cozedura contra o móvel.

IMPORTANTE: para uma perfeita instalação, ajustamento ou alteração do aparelho de cozedura com a utilização de outros gases, é necessário usar um instalador qualificado: a não observância desta regra resulta em vazio de garantia.

MEDIDAS A RESPEITAR (en mm)

	A	B	C	D	E
3F - 4F (60)	553	473	63.5	63.5	63.5 min.
5F (70)	553	473	63.5	63.5	173.5 min.
5F (90)	833	475	62.5	62.5	73.5 min.

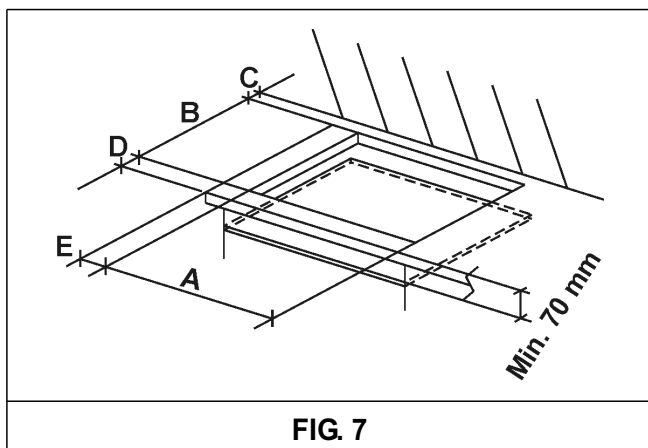


FIG. 7

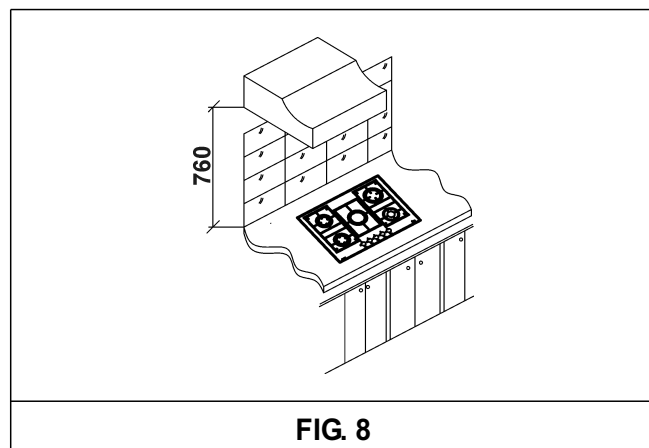


FIG. 8

INSTALAÇÃO

4) FIXAÇÃO DA PLACA

A placa está provida de uma junta de vedação especial que serve para evitar qualquer infiltração de líquido no móvel. Para aplicar esta junta de vedação correctamente, queira por favor respeitar à risca as instruções fornecidas a seguir:

- tire todas as partes móveis da placa.
- Corte a junta de vedação em 4 partes de comprimento necessário para a aplicar nas 4 bordas do vidro.
- Vire a placa de cabeça para baixo e aplique correctamente o lado adesivo da junta de vedação "E" (fig. 9) em baixo da borda da placa de maneira que o lado exterior da junta de vedação coincida perfeitamente com a borda do perímetro exterior do vidro. As pontas das tiras devem coincidir perfeitamente sem sobreposição.

- Faça a junta de vedação aderir ao vidro de maneira uniforme e segura, exercendo pressão nela com os dedos, retire a fita de papel que protege a junta e coloque a placa na abertura feita no móvel.
- Coloque a placa de cozinha no furo feito no móvel e fixe-a com os parafusos correspondentes "F" dos ganchos de fixação "G" (ver a fig. 10).
- Para evitar possíveis contactos acidentais com a superfície da caixa da placa sobreaquecida durante o respectivo funcionamento, é necessário aplicar uma separação de madeira fixada por parafusos a uma distância mínima de 70 mm do tampo do móvel (fig. 7).

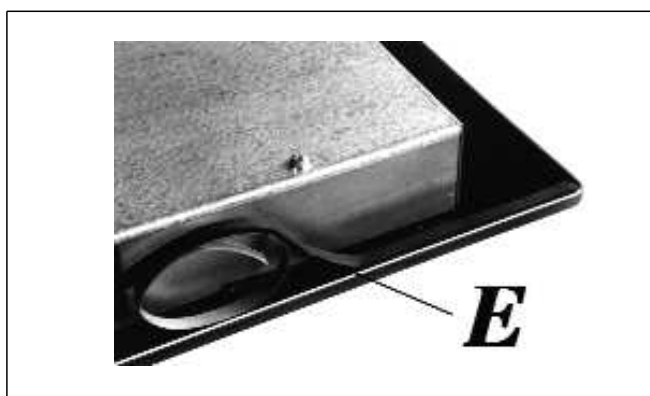


FIG. 9

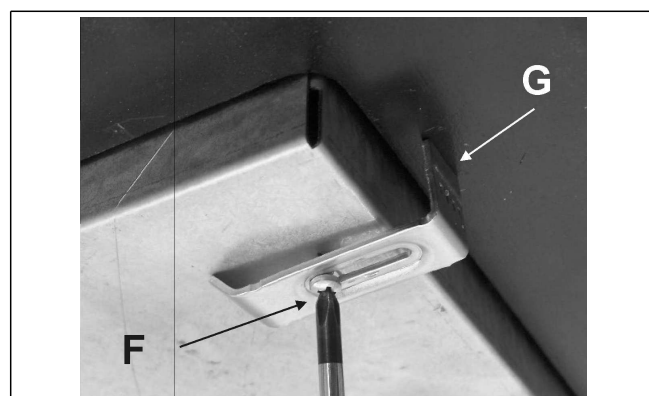


FIG. 10

INSTALAÇÃO

RECOMENDAÇÕES IMPORTANTES PARA A INSTALAÇÃO

Advertimos o instalador que a altura das eventuais paredes laterais não deve superar o plano de trabalho. Para além disso, a parede traseira e as superfícies adjacentes e à volta do plano devem ser resistentes a um excesso de temperatura de 65 K.

A substância que cola o laminado plástico no móvel deve resistir a temperaturas não inferiores a 150 °C para evitar a descolagem do revestimento.

A instalação do aparelho deve ser feita em conformidade com as normas em vigor.

Este aparelho não está ligado a um dispositivo de eliminação dos produtos de combustão. Portanto, este deve ser ligado de acordo com as regras de instalação acima mencionadas.

Deve se prestar uma atenção especial nas disposições em matéria de ventilação e arejamento indicadas a seguir.

5) VENTILAÇÃO DOS LOCAIS

Para que o aparelho funcione correctamente, é indispensável que o local de instalação seja permanentemente ventilado. A quantidade de ar necessária é a exigida pela combustão regular do gás e pela ventilação do local, cujo volume não poderá ser inferior a 20 m³. O ar deve entrar naturalmente por via directa através de aberturas permanentes, que atravessam a parede do local a ventilar, alcançando o lado exterior com uma secção mínima de 100 cm² (veja fig. 3).

Estas aberturas devem ser feitas de forma que não possam ser obstruídas.

Admite-se também a ventilação indirecta mediante retirada de ar dos locais contíguos ao local a ventilar, em completa conformidade com a Norma em vigor.

ATENÇÃO: *se os queimadores do topo de conf ecção estão sem segurança termopar, as saídas de ventilação deve ter um mínimo de 200 cm² de secção.*

6) POSIÇÃO E VENTILAÇÃO

Os aparelhos para cozinhar a gás devem sempre libertar os produtos da combustão por meio de exaustão ligada a chaminés ou directamente ao exterior (veja fig. 4). Caso não exista a possibilidade de aplicação de exaustão, admite-se o uso de um ventilador eléctrico instalado na janela ou numa parede que dê para o exterior, o qual deverá funcionar junto com o aparelho (veja fig. 5), desde que a Norma em vigor em matéria de ventilação seja respeitadas.

7) LIGAÇÃO DO GÁS

Antes de efectuar a ligação do aparelho, certifique-se de que os dados indicados na etiqueta de características que está situada na parte inferior da placa, sejam compatíveis com os dados da rede de distribuição de gás.

Uma etiqueta imprimida deste manual e uma aplicada na parte inferior da caixa, indica as condições de regulação do aparelho: tipo de gás e pressão.

Quando o gás for distribuído por meio de canalização, o aparelho deverá ser ligado à instalação de condução de gás:

- com o tubo metálico rígido de aço, cujas junções deverão ser feitas por meio de conexões roscadas segundo a norma EN 10226.
- Com tubo de cobre, cujas junções deverão ser feitas por meio de conexões com vedação mecânica.
- Com tubo flexível de aço inoxidável de parede contínua, com extensão máxima de 2 metros e juntas de vedação.

Quando o gás for fornecido directamente por uma garrafa, o aparelho, fornecido com um regulador de pressão segundo as normas em vigor, deverá ser ligado:

- com tubo de cobre, cujas junções deverão ser feitas por meio de conexões com vedação mecânica.
- Com tubos flexíveis de aço inoxidável de parede contínua, com extensão máxima de 2 metros e juntas de vedação. Aconselha-se a aplicar no tubo flexível o adaptador especial, que pode ser encontrado com facilidade no comércio, para facilitar a ligação com o porta-borracha do regulador de pressão montado na garrafa.

AVISOS:

recorda-se que a conexão de entrada de gás do aparelho é roscada 1/2" gás cônico macho segundo a norma EN 10226.

- O aparelho está em conformidade com as prescrições das seguintes Directivas

Europeias:

CEE 2009/142 + 93/68 relativas à segurança do gás.

INSTALAÇÃO

8) LIGAÇÃO ELÉCTRICA

IMPORTANTE: o aparelho deve ser instalado segundo as instruções do fabricante. Este não se responsabiliza por danos causados a pessoas, animais ou objectos, resultantes de uma instalação incorrecta.

A ligação eléctrica deve ser feita em conformidade com as normas e disposições legais em vigor.


- A tensão corresponde ao valor indicado na placa de identificação ea secção dos cabos eléctricos podem suportar a carga, também indicado na placa.
- Antes de efectuar a ligação, verifique se a tomada ou a instalação estão providas de uma ligação à terra eficaz em conformidade com as normas e disposições legais actualmente em vigor. O fabricante declina toda e qualquer responsabilidade pelo incumprimento destas disposições.

Se a ligação à rede de alimentação for feita mediante tomada:

- aplique ao cabo de alimentação "C", se estiver desprovido (ver a fig. 11), uma ficha normalizada adequada para a carga indicada na etiqueta de identificação. Ligue os fios respeitando o esquema da fig. 11 tendo o cuidado de respeitar as correspondências abaixo indicadas:

letra L (fase) = fio castanho;

letra N (neutro) = fio azul;

símbolo de terra  = fio amarelo-verde.

- O cabo de alimentação deve ser colocado de maneira que não atinja, em nenhum ponto, um aumento de temperatura de 75 K.
- Não utilize para a ligação reduções, adaptadores ou derivadores porque podem provocar contactos falsos com consequentes sobreaquecimentos perigosos.
- A tomada deve ficar acessível com o aparelho encastrado.

Se a ligação for feita directamente à rede eléctrica:

- intercale entre o aparelho e a rede um interruptor omipolar, devidamente dimensionado para a carga do aparelho, em conformidade com as normas de instalação em vigor.

- Lembre-se de que o cabo de terra não deve ser interrompido pelo interruptor.
- Para uma maior segurança, a ligação eléctrica também pode ser protegida por um interruptor diferencial de alta sensibilidade.

Aconselhamos vivamente a fixar o cabo de terra verde-amarelo a uma instalação de ligação à terra eficiente.

Antes de efectuar qualquer serviço na parte eléctrica do aparelho deve obrigatoriamente desligá-la da rede de alimentação.

Se for necessário efectuar modificações na instalação eléctrica existente ou se a tomada não for compatível com a ficha, todas as alterações deverão ser efectuadas por pessoal qualificado. Em particular a pessoa deve verificar a secção dos fios.

AVISOS:

para além disso, a parede traseira e as superfícies adjacentes e à volta do plano devem ser resistentes a um excesso de temperatura de 65 K.

Todos os nossos aparelhos foram projectados e construídos segundo as normas europeias EN 60 335-1, EN 60 335-2-6 e EN 60 335-2-102 e sucessivas modificações.

O aparelho está em conformidade com as prescrições das Directivas Europeias:

- CEE 2004/108/CE referentes à compatibilidade electromagnética.
- CEE 2006/95 referentes à segurança eléctrica.

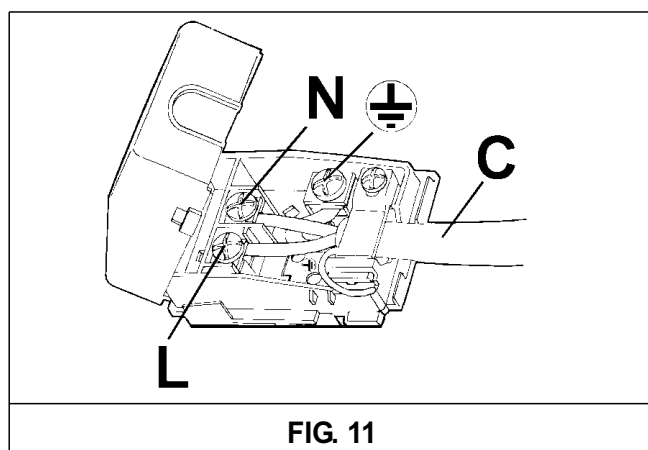


FIG. 11

REGULAÇÕES

Corte a corrente para o aparelho antes de efectuar qualquer regulação.

Uma vez concluídas as regulações ou pré-regulações, os lacres eventualmente presentes devem ser recolocados pelo técnico.

A regulação do ar primário nos nossos queimadores não é necessária.

9) TORNEIRAS

Regulação do "Mínimo":

- acenda o queimador e coloque o botão de comando na posição de "Mínimo" (lume brando fig. 1).
- Tire o botão "M" (fig. 12 - 12/A) da torneira, fixado mediante simples pressão na haste da torneira. O by-pass para o ajuste da vazão mínima pode ser: lado da torneira (Fig. 12) ou no interior da haste. Em qualquer caso, o ajuste é acessado pela inserção uma chave de fenda pequena "D" ao lado da torneira (Fig. 12), ou no buraco "C" dentro da torneira (Fig. 12/A).
- Vire o desvio para a direita ou esquerda devidamente ajustar a chama para o cargo de alcance limitado.

É recomendável não exagerar o "Mínimo" significa uma pequena chama deve ser contínuo e estável. Remontar os componentes corretamente.

Ressaltamos que a referida regulação deve ser feita somente com queimadores alimentados com G20, enquanto que com queimadores alimentados com G30 ou G31, o parafuso deve ser bloqueado no fim do seu curso (no sentido dos ponteiros do relógio).

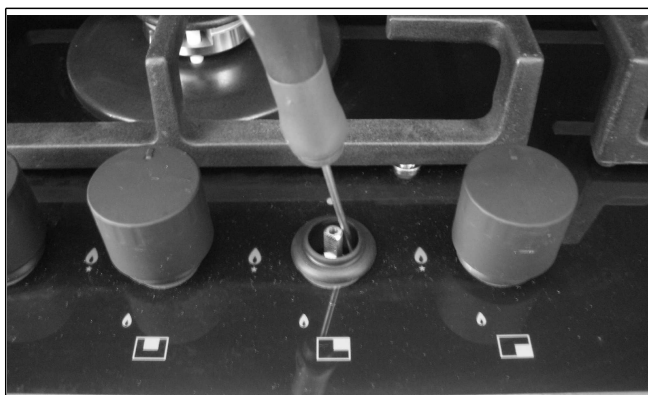


FIG. 12

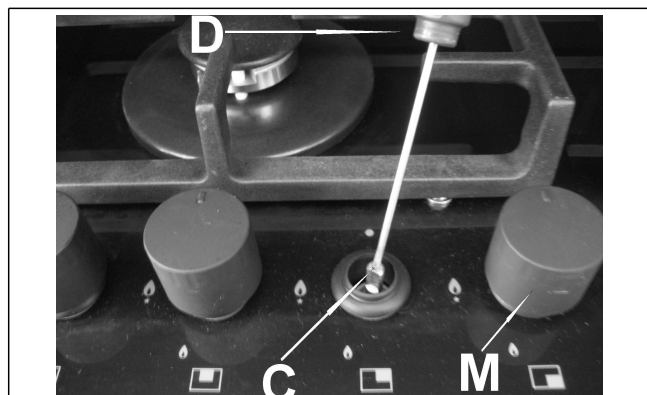


FIG. 12/A

TRANSFORMAÇÕES

10) SUBSTITUIÇÃO DOS INJECTORES

Os queimadores podem ser adaptados a diferentes tipos de gás mediante a instalação dos injectores próprios para o gás de utilização. Para fazer esta operação, é necessário tirar as cabeças dos queimadores e, com uma chave recta "B", desatarraxar o injector "A" (ver a fig. 13) e substituí-lo por um injector correspondente ao gás de utilização.

Aconselhamos a apertar o injector energicamente.

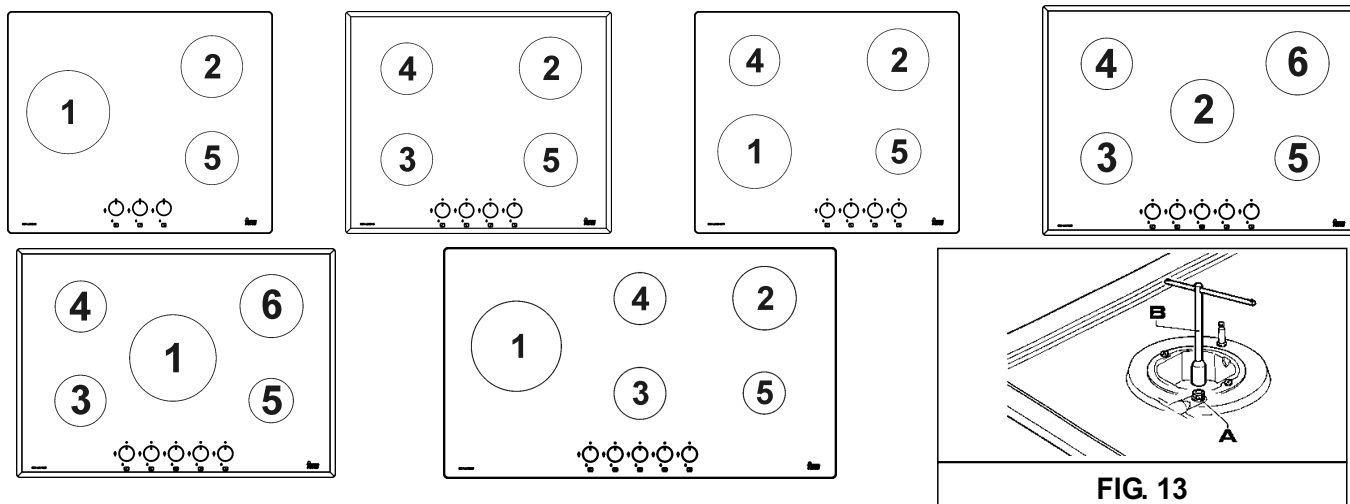
Depois de fazer as referidas substituições, o técnico deverá proceder à regulação dos queimadores conforme descrito no parágrafo 9, lacrar os eventuais órgãos de regulação ou pré-

regulação e aplicar no aparelho, em substituição ao existente, a etiqueta que corresponde à nova regulação do gás efectuada no aparelho. Esta etiqueta está contida no envelope dos injectores de substituição.

A bolsa que contém os injectores e as etiquetas pode vir incluída com o equipamento. Em alternativa, pode encontrá-la num centro de assistência autorizado.

Para uma maior comodidade do instalador, indicamos na tabela os débitos, os débitos térmicos dos queimadores, o diâmetro dos injectores e a pressão de exercício para os vários gases.

DISPOSIÇÃO DOS QUEIMADORES



TABELA

QUEIMADORES		GÁS	PRESSÃO DE TRABALHO mbar	CAPACIDADE TÉRMICA		DIÂMETRO DO INJECTOR 1/100 mm	CAPACIDADE TÉRMICA (W)	
Nº	DESCRIPTION			g/h	l/h		Min.	Max.
1	ULTRA-RÁPIDO (Version 5 kW)	G30 - BUTANO	28 - 30	345	476	2 x 72 B + 46 B 2 x 72 B + 46 B 2 x 115 A + 71 A	1800	4750
		G31 - PROPANO	37	339				
		G20 - NATURAL	20					
1	ULTRA-RÁPIDO (Version 4 kW)	G30 - BUTANO	28 - 30	291	381	100 B 100 B 145 A	1800	4000
		G31 - PROPANO	37	286				
		G20 - NATURAL	20					
2	RÁPIDO	G30 - BUTANO	28 - 30	204	267	83 83 117 Y	800	2800
		G31 - PROPANO	37	200				
		G20 - NATURAL	20					
3	SEMI-RÁPIDO REDUZIDO	G30 - BUTANO	28 - 30	102	133	58 58 85 Y	550	1400
		G31 - PROPANO	37	100				
		G20 - NATURAL	20					
4	SEMI-RÁPIDO	G30 - BUTANO	28 - 30	127	167	68 68 98 Z	550	1750
		G31 - PROPANO	37	125				
		G20 - NATURAL	20					
5	AUXILIAR	G30 - BUTANO	28 - 30	73	95	51 51 75 X	450	1000
		G31 - PROPANO	37	71				
		G20 - NATURAL	20					
6	RÁPIDO	G30 - BUTANO	28 - 30	204	257	83 83 117 S	800	2800
		G31 - PROPANO	37	200				
		G20 - NATURAL	20					

MANUTENÇÃO

Antes de efectuar qualquer operação de manutenção, desligue o aparelho das redes de alimentação de gás e eléctrica.

11) SUBSTITUIÇÃO DOS COMPONENTES

Para substituir os componentes colocados dentro da placa, é preciso retirá-lo do móvel, virá-lo, desatarraxar os parafusos "V" e remover a caixa (veja fig. 14), as torneiras (fig. 15) e os componentes eléctricos (fig. 16).

Aconselha-se a trocar a junta "D" todas as vezes que substituir uma torneira a fim de garantir uma vedação perfeita entre o corpo e a conduta.

Lubrificação das torneiras (ver as fig. 17 - 18)

Se a manobra de uma torneira se tornar dura, é necessário lubrificá-la seguindo as instruções fornecidas a seguir sem esperar mais tempo:

- desmonte o corpo da torneira.

- Limpe o cone e o respectivo alojamento com um pano embebido em dissolvente.
- Lubrifique ligeiramente o cone com a massa lubrificante própria.
- Introduza o cone, manobrando-o várias vezes, extraia-o novamente, remova a massa supérflua e certifique-se de que as passagens do gás não estejam obstruídas.
- Reinstale todas as peças na ordem inversa da desmontagem.
- A verificação da estanqueidade deve ser feito com o auxílio de água e sabão; **a utilização de uma chama livre é proibida.**

To facilitate the servicing technician's task, here is a chart with the types and sections of the powering cables and the ratings of the electrical components.

NOTA: A MANUTENÇÃO DEVE SER EFECTUADA APENAS POR PESSOAL AUTORIZADO

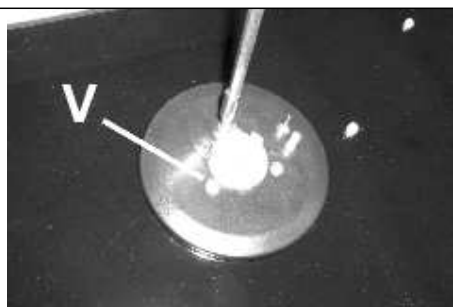


FIG. 14

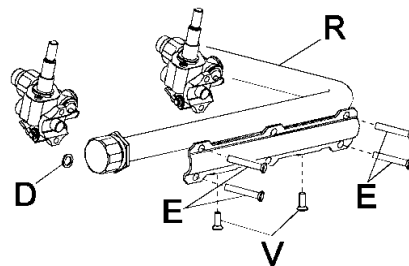


FIG. 15

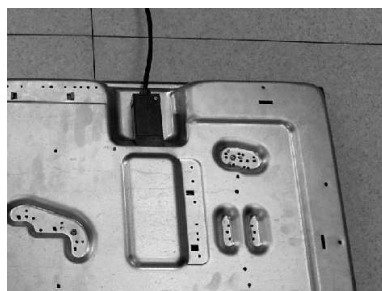


FIG. 16

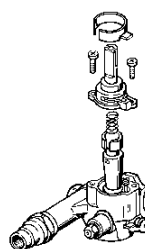


FIG. 17



FIG. 18

MANUTENÇÃO

TIPOS E SECÇÕES DOS CABOS DE ALIMENTAÇÃO

TIPO DE PLACA	TIPO DE CABO	ALIMENTAÇÃO MONOFÁSICA
Placa a gás	H05 RR - F	Secção 3 x 0.75 mm ²

ATENÇÃO!!!

Em caso de substituição do cabo de alimentação, o instalador deverá manter o condutor de terra mais comprido em relação aos condutores de fase (veja fig. 19). Para além disso, deverá respeitar as indicações do parágrafo 8.

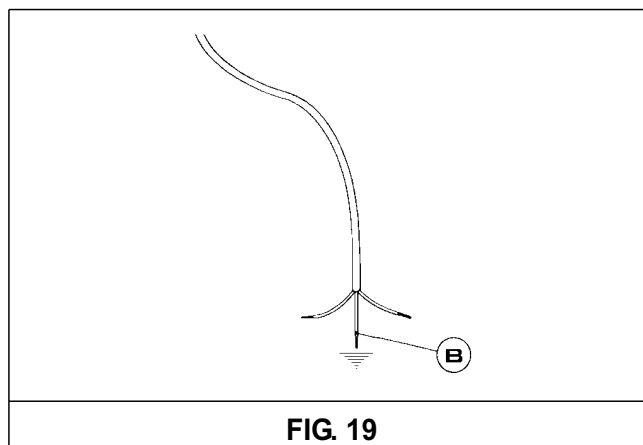


FIG. 19

DADOS TÉCNICOS INDICADOS NA ETIQUETA DE IDENTIFICAÇÃO

3 QUEIMADORES (60) (UR esquerda - Version 4 kW)

Categoria II_{2H3+}

G 30 - Butano 28 - 30 mbar
G 31 - Propano 37 mbar
G 20 - Natural 20 mbar

ΣQ_n Gás Natural = 7.8 kW
 ΣQ_n LPG Gas rate = 567 (G30)
557 (G31)

Tensão = 220 - 240 V ~
Frequência = 50/60 Hz

4 QUEIMADORES (60)

Categoria II_{2H3+}

G 30 - Butano 28 - 30 mbar
G 31 - Propano 37 mbar
G 20 - Natural 20 mbar

ΣQ_n Gás Natural = 6.95 kW
 ΣQ_n LPG Gas rate = 505 (G30)
496 (G31)

Tensão = 220 - 240 V ~
Frequência = 50/60 Hz

4 QUEIMADORES (60) (UR esquerda - Version 4 kW)

Categoria II_{2H3+}

G 30 - Butano 28 - 30 mbar
G 31 - Propano 37 mbar
G 20 - Natural 20 mbar

ΣQ_n Gás Natural = 9.55 kW
 ΣQ_n LPG Gas rate = 694 (G30)
682 (G31)

Tensão = 220 - 240 V ~
Frequência = 50/60 Hz

5 QUEIMADORES (70)

Categoria II_{2H3+}

G 30 - Butano 28 - 30 mbar
G 31 - Propano 37 mbar
G 20 - Natural 20 mbar

ΣQ_n Gás Natural = 9.65 kW
 ΣQ_n LPG Gás Natural = 9.75 kW
 ΣQ_n LPG Gas rate = 709 (G30)
696 (G31)

Tensão = 220 - 240 V ~
Frequência = 50/60 Hz

5 QUEIMADORES (70) (UR central - Version 4 kW)

Categoria II_{2H3+}

G 30 - Butano 28 - 30 mbar
G 31 - Propano 37 mbar
G 20 - Natural 20 mbar

ΣQ_n Gás Natural = 10.85 kW
 ΣQ_n LPG Gás Natural = 10.95 kW
 ΣQ_n LPG Gas rate = 796 (G30)
782 (G31)

Tensão = 220 - 240 V ~
Frequência = 50/60 Hz

5 QUEIMADORES (90) (UR esquerda - Version 5 kW)

Categoria II_{2H3+}

G 30 - Butano 28 - 30 mbar
G 31 - Propano 37 mbar
G 20 - Natural 20 mbar

ΣQ_n Gás Natural = 11.95 kW
 ΣQ_n LPG Gás Natural = 11.70 kW
 ΣQ_n LPG Gas rate = 851 (G30)
836 (G31)

Tensão = 220 - 240 V ~
Frequência = 50/60 Hz

DADOS TÉCNICOS RELATIVOS À REGULAÇÃO DE GÁS DO APARELHO

<p>Cet appareil doit être installé conformément aux réglementations en vigueur et utilisé seulement dans un endroit bien aéré.</p> <p>Consulter les notices avant d'installer et d'utiliser cet appareil.</p> <p>Pour autre type de gaz, il faut operer comme decrit dans la notice d'emploi.</p> <p>Cet appareil est réglé pour fonctionner à:</p>	<p>Este aparato debe ser montado conforme a los reglamentos vigentes y utilizado solamente en un ambiente adecuadamente aireado.</p> <p>Antes de instalar o utilizar el aparato, consultar los manuales de instrucción.</p> <p>Este aparato está regulado para funcionar a:</p> <p style="text-align: center;">(ES)</p>	<p>Este produto deve ser instalado em conformidade com as normas de segurança em vigor e usado somente em um ambiente dotado de adequada ventilação. Antes de proceder a instalação e uso do aparelho, consultar os respectivos manuais de instruções.</p> <p>Para outro tipo de gás proceder como indicado nas instruções de instalação e uso.</p> <p>Este aparelho está ajustado para operar em:</p>
<p>Η συσκευή αυτή μπορεί να εγκατασταθεί και να λειτουργεί μόνο σε χώρους διαρκώς αεριζόμενους σύμφωνα με τον κανονισμό.</p> <p>Συμβουλευτείτε το εγχειρίδιο οδηγιών πριν την εγκατάσταση της συσκευής αυτής.</p> <p>Για άλλο τύπο αερίου εφαρμόστε ό,τι αναφέρεται στο εγχειρίδιο οδηγιών.</p> <p>Η συσκευή αυτή έχει ρυθμιστεί για να λειτουργεί σε:</p> <p style="text-align: center;">(GR)</p>	<p>This appliance must be installed in compliance with the current provisions in force and only used in rooms equipped with adequate ventilation. Consult the instruction manual before proceeding with installation or use of the appliance.</p> <p>For another type of gas, operate as described in the directions for the installation and use.</p> <p>This household appliance is adjusted to work at:</p> <p style="text-align: center;">(GB)</p>	
<p>G30 -"p" 28-30 mbar / G31 -"p" 37 mbar 3+</p> <p style="text-align: right; font-size: small;">COD. 0030684E1 - 04/12</p>		

ASSISTÊNCIA TÉCNICA E PEÇAS SOBRESSALENTES

Antes de sair da fábrica, este aparelho foi testado e regulado por pessoal técnico especializado para garantir os melhores resultados de funcionamento.

Qualquer reparação ou regulação sucessiva que se tornar necessária deverá ser efectuada com o máximo cuidado e atenção, por pessoal qualificado.

Por este motivo, aconselhamos sempre contactar o Concessionário onde o aparelho foi comprado ou ao nosso Centro de Assistência mais próximo, especificando a marca, o modelo, o número de série e o tipo de problema do seu aparelho. Estes dados estão contidos na etiqueta situada na parte traseira do aparelho aplicada na caixa de embalagem e no painel frontal inferior interno.

Estas informações permitem que o assistente técnico providencie as peças de reposição adequadas e garanta consequentemente uma assistência rápida e específica. Aconselhamos transcrever estes dados de modo que os mesmos estejam sempre à disposição:

MARCA:

MODELO:

SÉRIE:



www.teka.com

Teka Industrial, S.A.
C/ Cajo,17
39011 Santander
+34 942 355 050