

Secadora de condensación, 7 kg, Blanco  
3SC377B



### 3SC377B

- Clase de eficiencia energética B (dentro del rango A+++ a D).
- Control de secado por sensor de humedad.
- Capacidad: 7 kg.
- Display LED.
- Indicación de tiempo restante, estado de programa y fin diferido hasta 24 h.
- Programas especiales: Súper rápido 40 min, Camisas 15 min, Lencería, Antialergias, Acabado lana, Ropa de exterior, Mix, Temporizado caliente, Temporizado frío.
- Funciones: Menos plancha, Secado delicado, Ajuste de secado.
- Función Pausa+carga: apertura de la puerta durante el ciclo de secado.
- Tambor SoftCare con palas asimétricas.
- Paneles laterales antivibración.
- Ciclo especial de enfriamiento antiarrugas de 60 min tras la finalización del programa.
- Bloqueo de seguridad para niños.
- Posibilidad de conexión a desagüe.
- Tubo de desagüe incluido.
- Posibilidad de instalación bajo encimera en muebles de altura 85 cm o más.
- Posibilidad de instalación en columna junto con una lavadora mediante el kit de unión 3AS220B (con mesa extraíble) o 3AS110B (sin mesa extraíble).
- Consumo de energía anual: 499 kWh.
- Potencia sonora: 65 dB(A) re 1 pW.

#### Accesorios opcionales

**3AS000B CESTO PARA SECADORA**

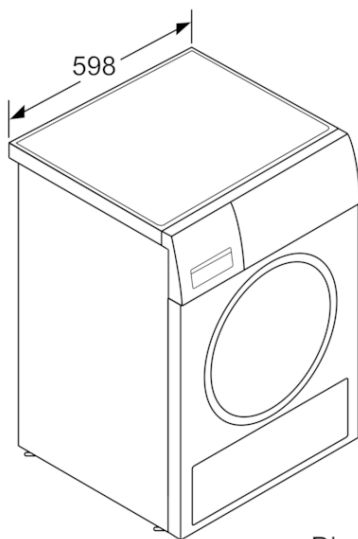
**3AS110B KIT UNION SECADORA-LAVADORA SIN MESA**

**3AS220B KIT UNION LAV-SEC CON MESA EXTRAIBLE**

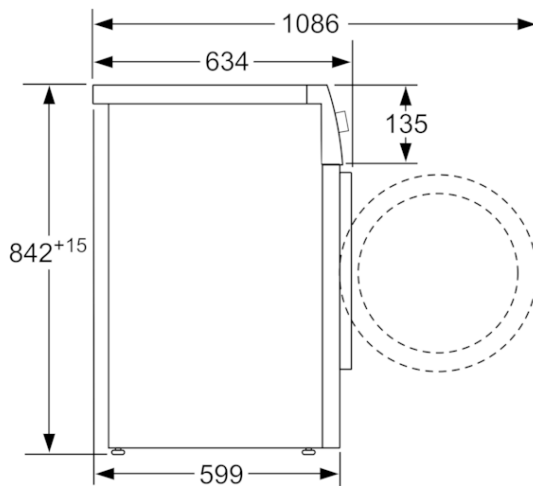
#### Accesorios incluidos

**4242006293109**

**Secadora de condensación, 7 kg, Blanco  
3SC377B**



Dimensiones en mm



Dimensiones en mm

**Características**

**Tipo de construcción:** Independiente

**Encimera extraíble:** No

**Bisagra de la puerta:** a la derecha

**Longitud del cable de alimentación eléctrica (cm):** 145,0

**Altura de la encimera extraíble (MM):** 842

**Dimensiones aparato (alto, ancho, fondo) (mm):** 842 x 598 x 599

**Peso neto (kg):** 38,591

**Código EAN:** 4242006293109

**Potencia de conexión (W):** 2600

**Intensidad corriente eléctrica (A):** 13/10

**Tensión (V):** 220-240

**Frecuencia (Hz):** 50

**Certificaciones de homologación:** CE, VDE

**Capacidad de algodón (kg) - NUEVA (2010/30/EC):** 7,0

**Clase de eficiencia energética (2010/30/EC):** B

**Consumo de energía de secadora eléctrica, carga completa - NUEVA (2010/30/EC):** 4,15

**Duración del programa estándar de algodón con carga completa (min):** 119

**Consumo de energía de secadora eléctrica, carga parcial - NUEVA (2010/30/EC) (kWh):** 2,31

**Duración del programa estándar de algodón con carga parcial (min):** 73

**Medición de consumo energético anual, secadora eléctrica - NUEVA (2010/30/EC) (kWh):** 499,0

**Medición de duración del programa (min):** 93

**Media de la eficiencia de condensación con carga completa (%):** 88

**Media de la eficiencia de condensación con carga parcial (%):** 88

**Medición de eficiencia de condensación (%):** 88

**Características de consumo y conexión**

**2021-06-22**