

Campana decorativa de pared piramidal, 60 cm, Metallic
3BC663MX



3BC663MX

- Clase de eficiencia energética D (dentro del rango A+++ a D)*
- Control mecánico
- Iluminación LED. Máxima luminosidad y alta eficiencia
- 3 potencias de extracción
- Potencia máxima de extracción: 380 m³/h.
- Potencia de extracción en nivel 3: 380 m³/h.
- Potencia sonora en nivel 3: 64 dB (A).
- Filtros de aluminio multicapa lavables en lavavajillas
- Válvula antirretorno incluida.

Accesorios opcionales

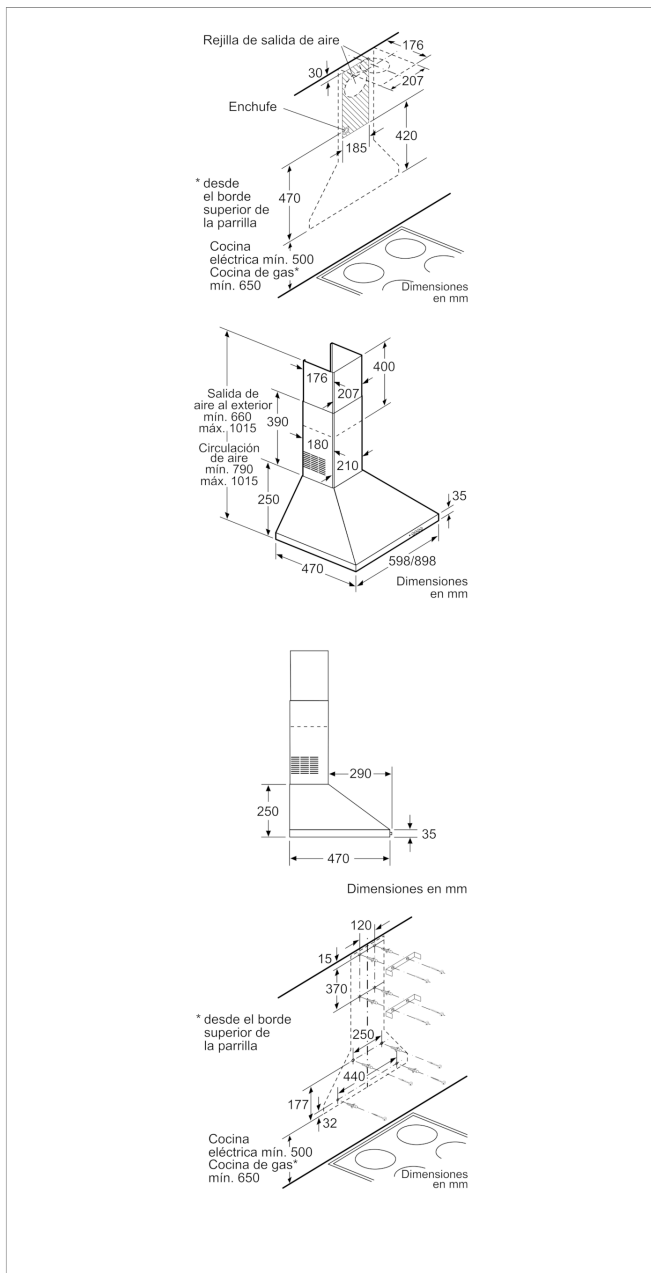
DWA0KP6A Filtro recirculación tradicional

Accesorios incluidos

4242006272364



Campana decorativa de pared piramidal, 60 cm, Metallic 3BC663MX



Características

Tipología: Chimenea

Certificaciones de homologación: CE, VDE

Longitud del cable de alimentación eléctrica (cm): 120

Altura del conducto decorativo: 410-765/410-765

Dist mín resp zonas cocc eléct: 500

Dist mín resp zonas cocc gas: 650

Peso neto (kg): 8,485

Tipo de control: Mecánico

Número de niveles de extracción: 3

Máxima extracción de aire (m³/h): 380

Máxima extracción de aire en recirculación (m³/h): 235

Numero de lámparas: 2

Nivel de contaminación acústica (dB(A) re 1 pW): 64

Diámetro de la salida de aire: 150 / 120

Material del filtro antigrasa: Aluminio lavable

Código EAN: 4242006272364

Potencia de conexión (W): 135

Tensión (V): 220-240

Frecuencia (Hz): 50

Tipo de clavija: Schuko con conexión a tierra

Tipo de instalación: Montaje en pared

Características de consumo y conexión

2021-05-26