



Características

Encimera polivalente

- Gestión a través de los mandos instalados en los paneles de control o en los hornos serie ME
- Placa de cocción a gas (butano/propano o natural)
- Superficie de vidrio templado
- 4 quemadores de gas
 - 1 quemador auxiliar, 1,00 kW
 - 2 quemadores semi-rápidos, 1,75 kW
 - 1 quemador rápido, 3,00 kW
- Seguridad por termopar integrada en quemador individual
- Autoencendido integrado en quemador y accionado por cada mando
- Parrillas de fundición individuales

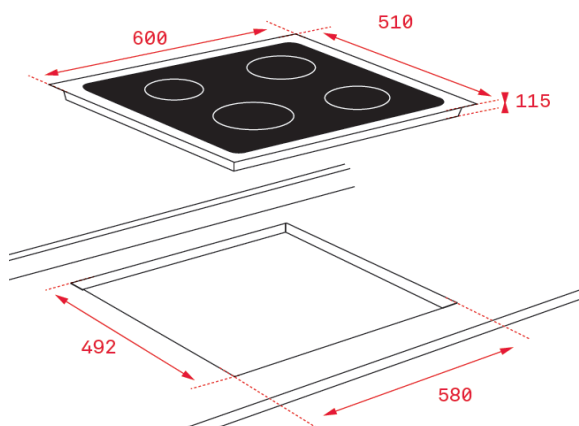
Color

Referencia

EAN 13

- | | | |
|-----------------------|----------|---------------|
| • Cristal Gas Butano | 10205019 | 8421152027868 |
| • Cristal Gas Natural | 10205219 | 8421152027875 |

Dibujo técnico



Datos técnicos

- | | |
|---------------------------------------|----|
| • Potencia nominal máxima W: | - |
| • Indicadores de calor residual: | - |
| • Bloqueo de seguridad | - |
| • Desconexión automática de seguridad | - |
| • Seguridad gas por termopar | si |