

**Serie | 4, Campana telescópica, 60 cm,
Plata
DFT63AC50**



D

Campana telescópica: se integra a la perfección bajo los muebles de cocina, extrayéndola cuando es necesario.

- **Iluminación LED:** mínimo consumo, máxima eficiencia, alto rendimiento
- Los filtros antigrasa se encargan de retener la mayor cantidad de grasa y partículas que hay en el aire, garantizando de esta manera el mejor rendimiento de la campana. Aptos para lavar en el lavavajillas.
- Alta potencia de extracción que permite conseguir una buena extracción del aire y una mejor calidad del mismo en la cocina de manera rápida.
- La campana viene prearada para conexión con salida al exterior. Tiene también la opción de instalarla en recirculación adquiriendo su accesorio correspondiente. Un mismo producto y dos soluciones posibles.

Datos técnicos

Tipología :	Falda retraíble
Certificaciones de homologacion :	CE
Longitud del cable de alimentación eléctrica (cm) :	150
Dimensiones de instalación necesarias (H x W x D) :	140mm x 460.0mm x 280mm
Dist mín resp zonas cooc eléct :	500
Dist mín resp zonas cooc gas :	650
Peso neto (kg) :	5,997
Tipo de control :	Mecánico
Número de niveles de extracción :	3
Máxima extracción de aire (m3/h) :	368
Máxima extracción de aire en recirculación (m3/h) :	140
Numero de lámparas :	2
Nivel de contaminación acústica (dB(A) re 1 pW) :	68
Diámetro de la salida de aire :	120
Material del filtro antigrasa :	Aluminio lavable
Código EAN :	4242002976525
Potencia de conexión (W) :	146
Intensidad corriente eléctrica (A) :	KSA
Tensión (V) :	220-240
Frecuencia (Hz) :	50; 60
Tipo de clavija :	Schuko con conexión a tierra
Tipo de instalación :	Integrable

Accesorios opcionales

DHZ2600 : Filtro recirculación tradicional

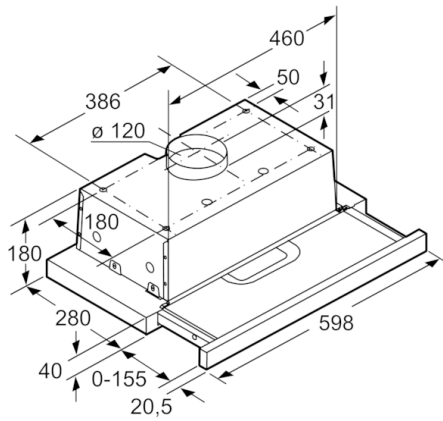


Serie | 4, Campana telescópica, 60 cm, Plata DFT63AC50

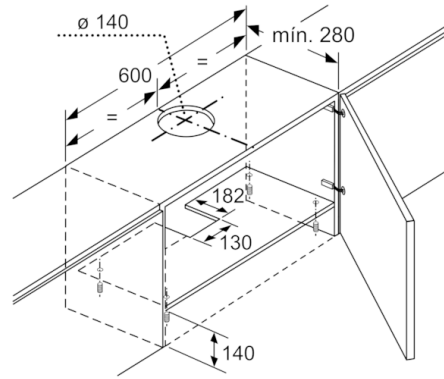
Campana telescópica: se integra a la perfección bajo los muebles de cocina, extrayéndola cuando es necesario.

- Clase de eficiencia energética D (dentro del rango A+++ a D).
- Filtros de aluminio multicapa.
- Potencia máxima de extracción según UNE/EN 61591: 368 m³/h.
- Iluminación LED
- 3 potencias de extracción
- Potencia sonora en nivel 3: 68 dB
- Válvula antirretorno incluida.
- Consultar y respetar las dimensiones de encastre facilitadas en el manual de instalación
- Descubre y consulta todos los accesorios disponibles con tu campana en la pestaña "Accesorios". ¡Sácale el máximo partido y rendimiento!

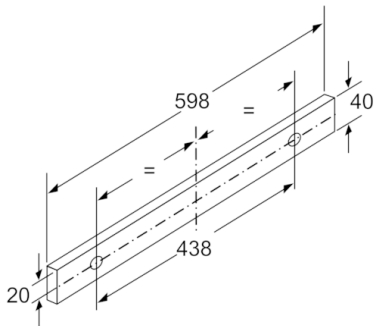
**Serie | 4, Campana telescópica, 60 cm, Plata
DFT63AC50**



Dimensiones en mm



Dimensiones en mm



Dimensiones en mm